

## LED Fluter

Sehr leichtes, kompaktes und schlankes Design. Der universale Montagebügel ermöglicht den vielfältigen Einsatz als Wand- oder Anbaumontage. Präsenzmelder "LEONIE PLUG&PLAY MWS" als Zubehör erhältlich. Vorverdrahtet mit Anschlusskabel.

Gehäuse: Aluminium-Druckguss (< 5% Kupfer)

Montagebügel: Stahl, grau (RAL 9006)

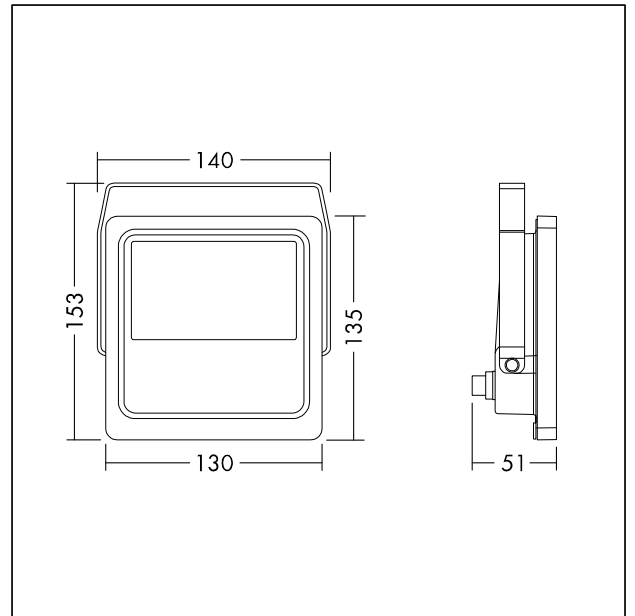
Abdeckung: gehärtetes Glas

Linsen: Polycarbonat

Gewicht: 0,53 kg



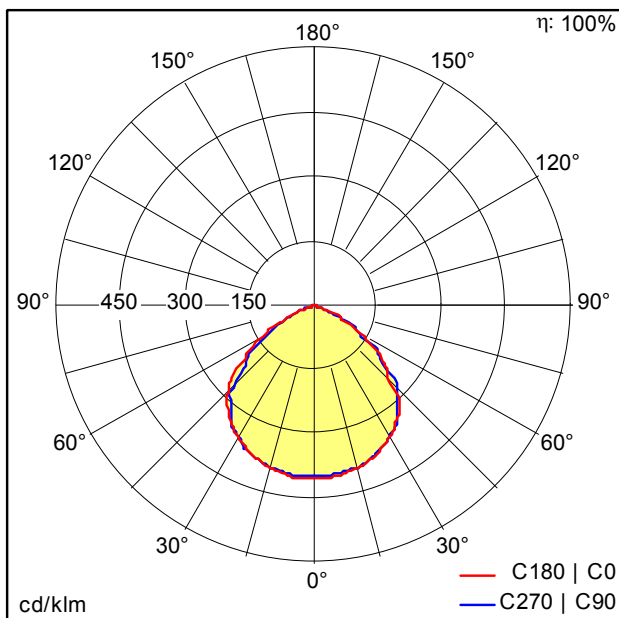
TE\_LEONIE\_F\_20.jpg



TE\_LEONIE\_M\_20.wmf

## Lichtverteilung

## STD - Standard



TE\_LEONIE\_LED\_FL\_IP65\_20W\_830.idt

- Lichtquelle: LED
- Leuchten Lichtstrom\*: 2000 lm
- Leuchten Lichtausbeute\*: 100 lm/W
- Farbwiedergabeindex min.: 80
- Ähnlichste Farbtemperatur: 3000 Kelvin
- Farborttoleranz (initial MacAdam): 5
- Mittlere Bemessungslebensdauer\*: L70 50000h bei 25°C
- Betriebsgerät: 1x LED\_Con
- Leuchten Leistung\*: 20 W Leistungsfaktor = 0,9
- Steuerung: Fixed output
- Total harmonic distortion (THD): 20,00 %

Die mit \* gekennzeichneten Werte sind Bemessungswerte. Leistung und Lichtstrom unterliegen initial einer Toleranz von +/- 10%. Die Werte gelten, wenn nicht anders angegeben, für eine Umgebungstemperatur von 25°C.