

Luminaire Etanche

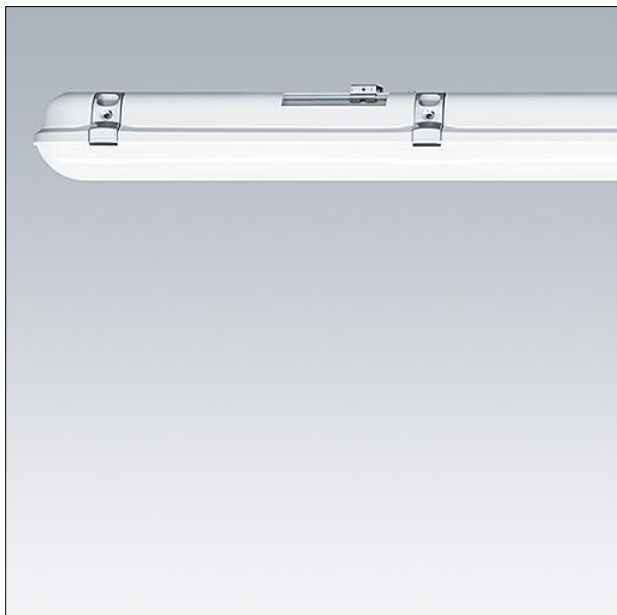
Un luminaire étanche LED IP65, pour un éclairage de qualité, à faible consommation d'énergie, pour des environnements humides. Le diffuseur opale offre un éclairage d'une excellente uniformité. Grande efficacité, Jusqu'à 70 % d'économies d'énergie par rapport aux tubes T8. Le design traditionnel permet le remplacement point par point, dans les projets de rénovation. Détecteur de présence avec préavis d'extinction. Luminaire équipé d'une batterie de 3H.

Corps: polycarbonate

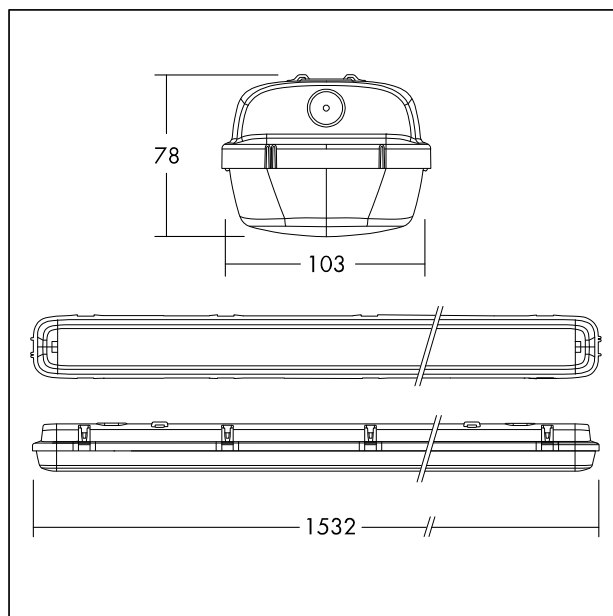
Diffuseur: polycarbonate opale stabilisé UV

Clips et supports de fixation: acier inoxydable

Poids: 3,05 kg



TE_JULIE_F_side.jpg



TE_JULIE_M_IILD2_1500_6000lm.wmf

Courbe photométrique

Emergency

Ce produit contient une source lumineuse de classe d'efficacité énergétique D.