

## Feuchtraumwannenleuchte

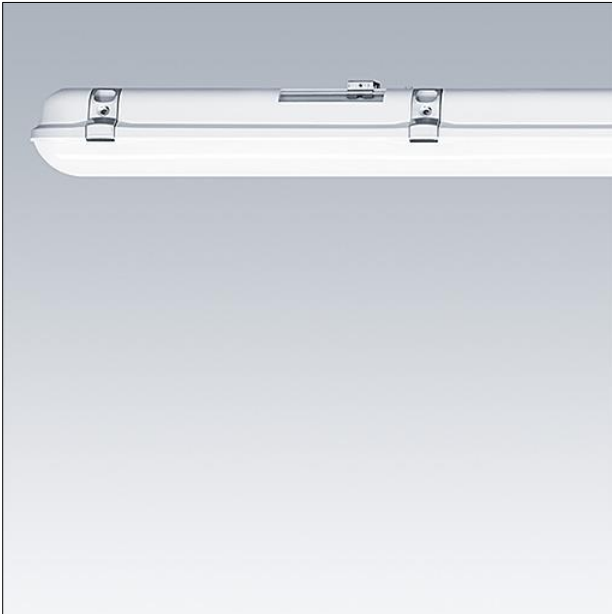
Eine LED-Leuchte der Schutzklasse IP65 für hochwertige, energiesparende Beleuchtung in feuchten, staubigen Umgebungen. Die hochwertige Abdeckung mit opaler Optik sorgt für eine gleichmäßige Lichtverteilung. Sehr gute Effizienz und bis zu 70% Energieeinsparung im Vergleich zu Leuchten mit T8-Leuchtstofflampen. Das klassische Design sorgt für ein attraktives Erscheinungsbild - ideal für den sukzessiven Leuchtenwechsel in Sanierungsprojekten. Mit integriertem Korridorfunktion, Anwesenheitssensor und 3-Stunden-Notlicht.

Gehäuse: Polycarbonat

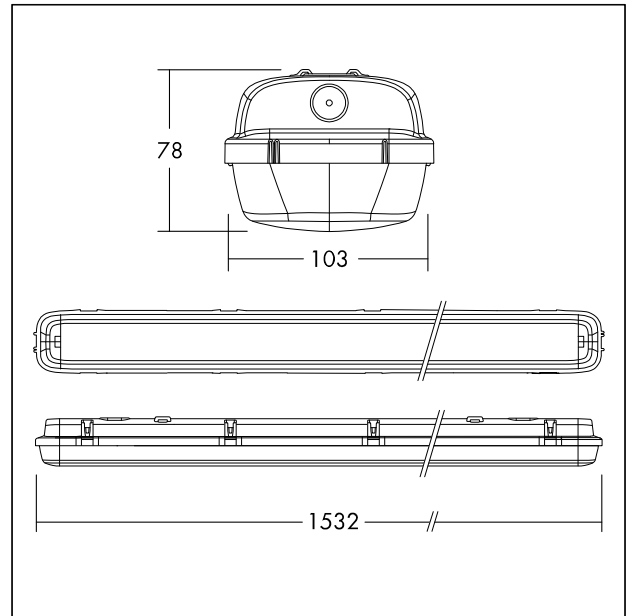
Abdeckung: Polycarbonat, opal Optik, UV-stabilisiert

Verschlüsse: Edelstahl

Gewicht: 3,05 kg



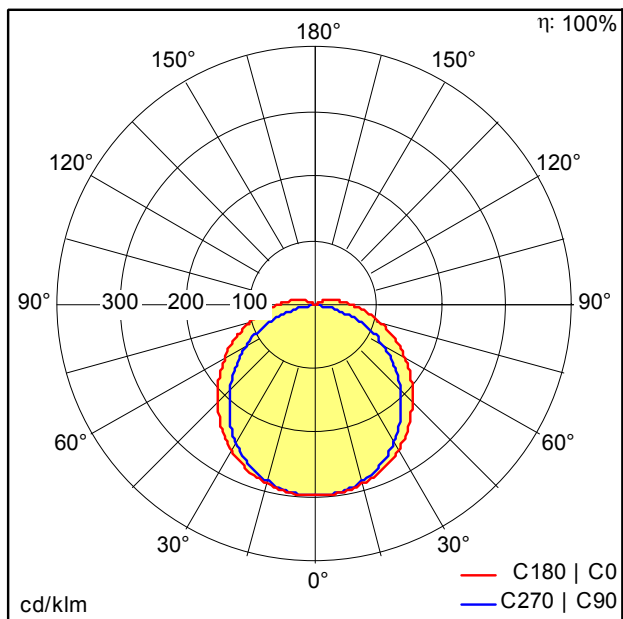
TE\_JULIE\_F\_side.jpg



TE\_JULIE\_M\_IILD2\_1500\_6000lm.wmf

## Lichtverteilung

## Emergency



TE\_JULIE\_1500\_LED\_IP65\_6000\_840\_COR\_MWS\_E3e.lcd

- Lichtquelle: LED
- Leuchten Lichtstrom\*: 474 lm
- Leuchten Lichtausbeute\*: 119 lm/W
- Farbwiedergabeindex min.: 80
- Farbortoleranz (initial MacAdam): 4
- Mittlere Bemessungslebensdauer\*: L70 50000h bei 25°C
- Betriebsgerät: 1x LED\_Con
- Leuchten Leistung\*: 4 W
- Steuerung: Fixed output
- Total harmonic distortion (THD): 15,00 %

Die mit \* gekennzeichneten Werte sind Bemessungswerte. Leistung und Lichtstrom unterliegen initial einer Toleranz von +/- 10%. Die Werte gelten, wenn nicht anders angegeben, für eine Umgebungstemperatur von 25°C.