

## Wandleuchte

Runde LED-Wand- und Deckenleuchte (IP65) mit integriertem weißen Frontring. Direkter Ersatz für 1 x 28 W 2D. Über 70 % Energieeinsparung im Vergleich zu Leuchten mit CFL-Lampen. Satinierter Diffusor sorgt für eine gleichmäßige Lichtwirkung und visuellen Komfort. Schutzart IP65 für den geschützten Außenbereich. Robustes Gehäuse, bis zu IK08 schlagfest.

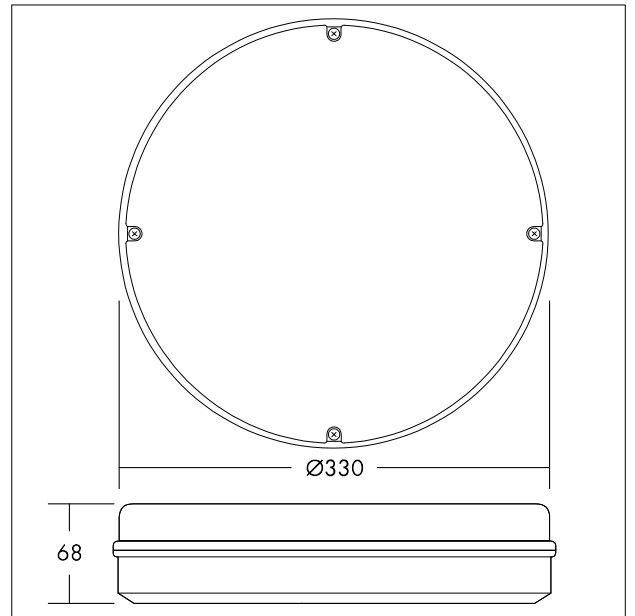
Gehäuse: Polycarbonat, weiß (RAL 9003)

Diffusor: Polycarbonat, opal

Gewicht: 1,3 kg



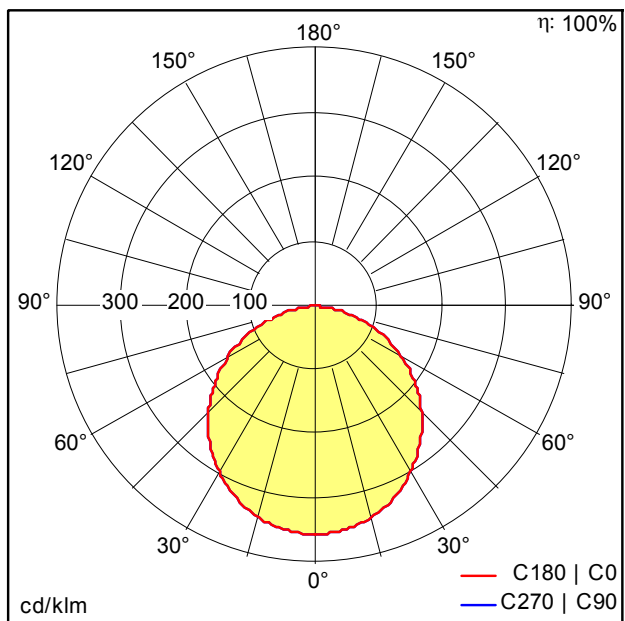
TE\_LARA\_F\_330\_RING\_WH\_persp.jpg



TE\_LARA\_M\_1900L.wmf

## Lichtverteilung

## STD - Standard



TE\_LARA\_LED\_330\_1800\_840\_BEZEL\_TRIM\_WH.Idt

- Lichtquelle: LED
- Leuchten Lichtstrom\*: 1800 lm
- Leuchten Lichtausbeute\*: 95 lm/W
- Farbwiedergabeindex min.: 80
- Ähnlichste Farbtemperatur\*: 4000 Kelvin
- Farbortoleranz (initial MacAdam)\*: 4
- Mittlere Bemessungslebensdauer\*: 50000h L70 bei 25°C
- Betriebsgerät: 1x LED\_Con
- Leuchten Leistung\*: 19 W Leistungsfaktor = 0,95
- Steuerung: Fixed output

Die mit \* gekennzeichneten Werte sind Bemessungswerte. Die Werte gelten, wenn nicht anders angegeben, für eine Umgebungstemperatur von 25°C.