

## Luminaire Etanche

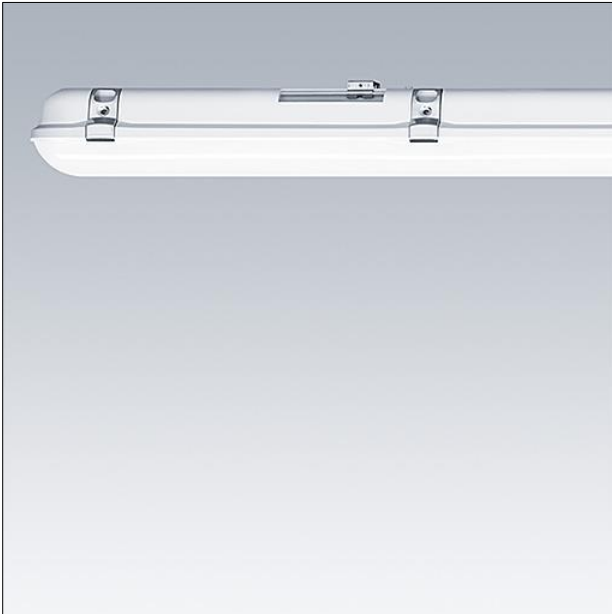
Un luminaire LED IP65, pour un éclairage de qualité à faible consommation d'énergie, dans des environnements humides et poussiéreux. Le diffuseur en polycarbonate opale (traité anti-UV) de qualité offre un éclairage d'une excellente uniformité sans points visibles. Grande efficacité, jusqu'à 60 % d'économies d'énergie par rapport aux fluorescents T8. Le design traditionnel offre une apparence esthétique qui est idéale pour les remplacements point par point des projets de rénovation. Équipé de deux bornes à 5 pôles pour un passage en coupure (terre, N, L1, L2, L3). Diamètre du câble 1.5mm<sup>2</sup>

Corps : polycarbonate

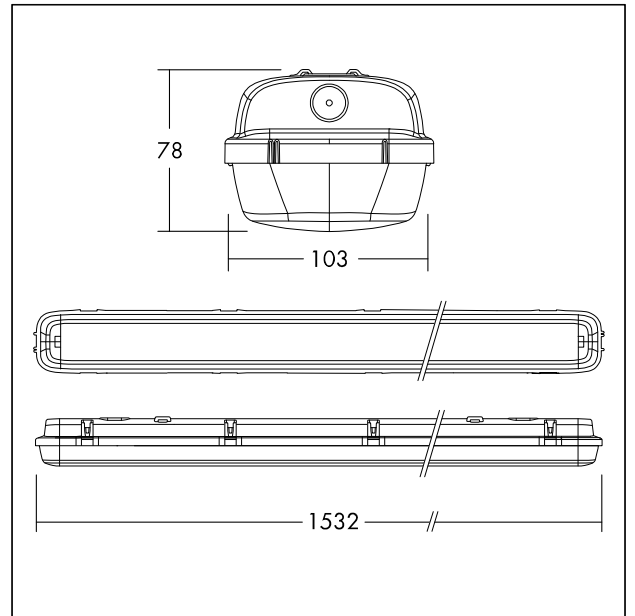
Diffuseur: polycarbonate opale (traité anti-UV)

Supports de fixation : acier inoxydable

Poids : 1,95 kg



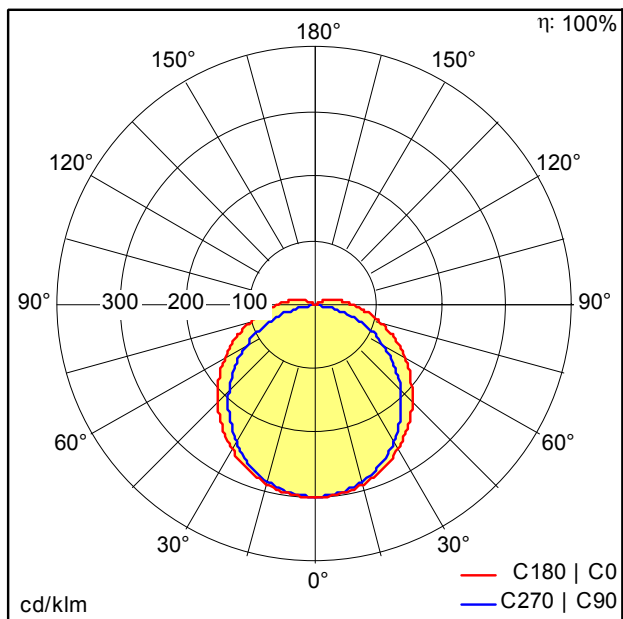
TE\_JULIE\_F\_side.jpg



TE\_JULIE\_M\_IILD2\_1500\_6000lm.wmf

## Courbe photométrique

STD - Standard



TE\_JULIE\_1500\_LED\_IP65\_6300\_840\_TW.Idt

- Source lumineuse: LED
- Flux lumineux du luminaire\*: 6300 lm
- Efficacité lumineuse du luminaire\*: 115 lm/W
- Indice min. de rendu des couleurs: 80
- Température de couleur: 4000 Kelvin
- Tolérance de la couleur (MacAdam initial): 4
- Durée de vie utile médiane\*: L70 50000h à 25°C
- Convertisseur: 1x LED\_Con
- Puissance du luminaire\*: 55 W Facteur de puissance = 0,9
- Equipement: Fixed output
- Taux de distorsion harmonique (THD): 15,00 %

Ce produit contient une source lumineuse de classe d'efficacité énergétique D.

Toutes les valeurs marquées d'un \* sont des valeurs nominales. La puissance et le flux lumineux affichent d'origine une tolérance de  $\pm 10$  %. Sauf indication contraire, les valeurs sont applicables pour une température ambiante de 25 °C.