

LED-Badezimmerspiegelleuchte

Badezimmer Spiegelleuchte mit elegantem und zeitlosem Design. Opaler Diffusor sorgt für eine absolut gleichmäßige Lichtwirkung und visuellen Komfort. Schnelle Installation dank werkzeuggesteuerter Verdrahtung.

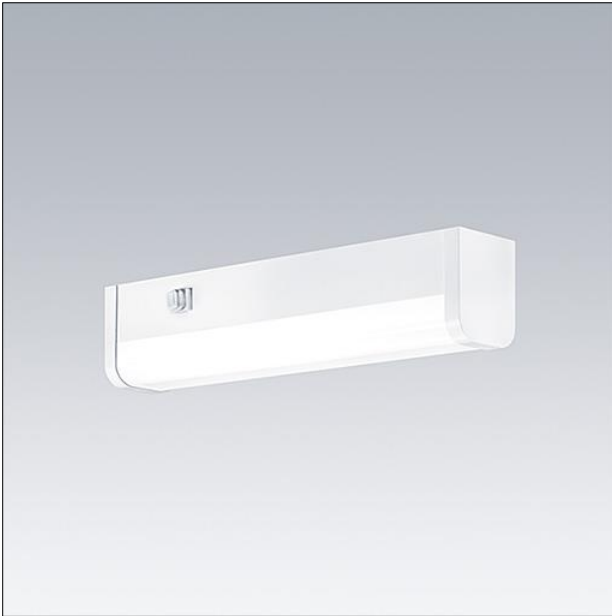
Integrierter Bewegungssensor und Ein/Aus-Schalter.

Gehäuse: Aluminium, weiß lackiert (RAL 9016)

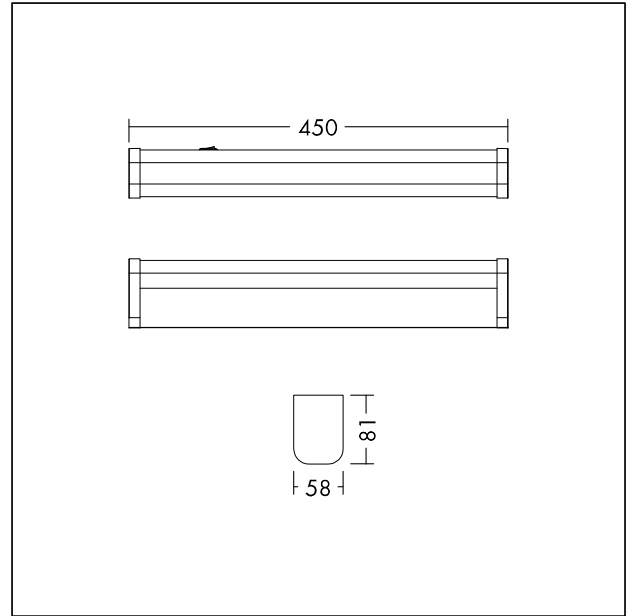
Diffusor: PC, opal

Endkappe: PC, weiß (RAL 9016)

Gewicht: 0,6 kg



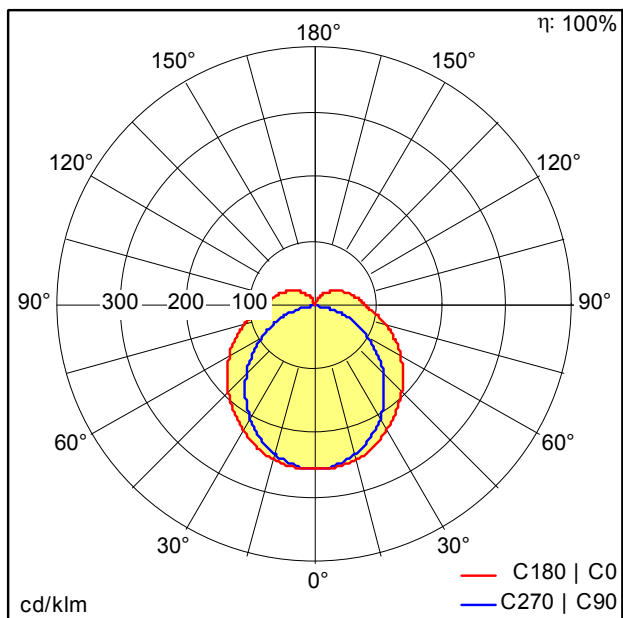
TE_ELSA_F_445_PERSP.jpg



TE_ELSA_M_450.wmf

Lichtverteilung

STD - Standard



TE_ELSA_LED_450_800_840_MWS_WH.Idt

- Lichtquelle: LED
- Leuchten Lichtstrom*: 800 lm
- Leuchten Lichtausbeute*: 100 lm/W
- Farbwiedergabeindex min.: 80
- Ähnlichste Farbtemperatur: 4000 Kelvin
- Farborttoleranz (initial MacAdam): 6
- Mittlere Bemessungslebensdauer*: L70 50000h bei 25°C
- Betriebsgerät: 1x LED_Con
- Leuchten Leistung*: 8 W Leistungsfaktor = 0,9
- Steuerung: Fixed output
- Total harmonic distortion (THD): 18,00 %

Die mit * gekennzeichneten Werte sind Bemessungswerte. Leistung und Lichtstrom unterliegen initial einer Toleranz von +/- 10%. Die Werte gelten, wenn nicht anders angegeben, für eine Umgebungstemperatur von 25°C.