

LED-Decken-Einbauleuchte

Feuerfestes Einbau-Downlight (IP65), mit weißem Frontring und Linse für 38° Ausstrahlwinkel. Sehr effizientes und sparsames Downlight, vollständig feuerfest für Obergrenzen von 30, 60 und 90 Minuten. Änderung der Lichtverteilung möglich durch Austausch der 38°-Linse mit einer 24°/26°-Linse oder einer 15°-Optik zur Fassadenbeleuchtung (erhältlich als Zubehör). Isolierung kann direkt über das Produkt gelegt werden. Werkzeuglose und schnelle Verdrahtung, da Verbinder und Steckklemmen vollständig abnehmbar sind, daher Durchgangsverdrahtung möglich. Integrierter LED-Treiber für Verwendung mit der neuesten Generation an Dimmerschaltern geeignet.

Gehäuse: Kühlkörper aus Aluminium, Gehäuse aus Stahl

Frontring: Aluminiumdruckguss

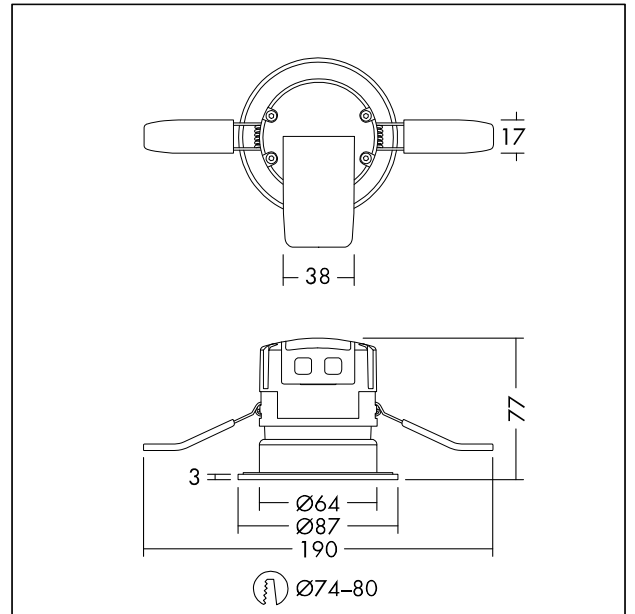
Linse: PMMA

Abdeckung: PC

Gewicht: 0,3 kg



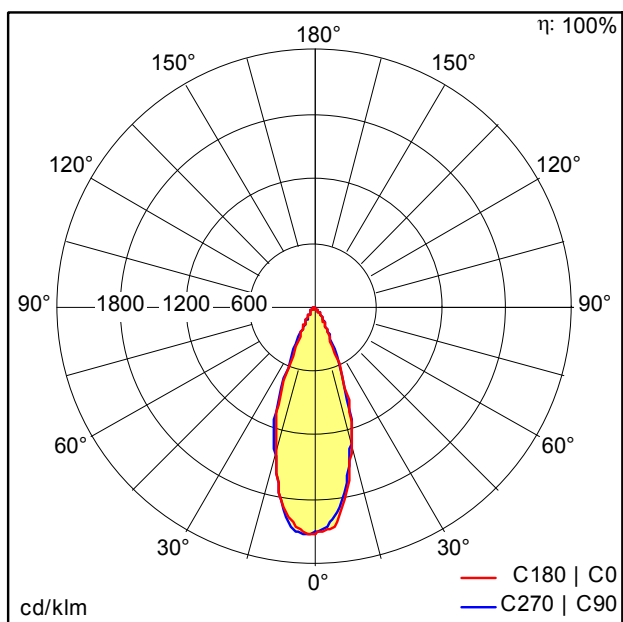
TE_FRED_F_70_persp.jpg



TE_FRED_M_FRD.wmf

Lichtverteilung

STD - Standard



TE_FRED_LED_IP65_75_550_830_38_lens.ldt

- Lichtquelle: LED
- Leuchten Lichtstrom*: 520 lm
- Leuchten Lichtausbeute*: 74 lm/W
- Farbwiedergabeindex min.: 80
- Ähnlichste Farbtemperatur*: 3000 Kelvin
- Farbortoleranz (initial MacAdam)*: 6
- Mittlere Bemessungslebensdauer*: 50000h L70 bei 25°C
- Betriebsgerät: 1x LED_Con
- Leuchten Leistung*: 7 W Leistungsfaktor = 0,75
- Steuerung: PCDCG dimmbar bis 5%