

Luminaire Etanche

Un luminaire étanche LED IP65, pour un éclairage de qualité, à faible consommation d'énergie, dans des environnements humides. Le diffuseur opale offre un éclairage d'une excellente uniformité. Grande efficacité, Jusqu'à 60 % d'économies d'énergie par rapport aux tubes T8. Le design traditionnel permet le remplacement point par point, dans les projets de rénovation. Détecteur de présence avec préavis d'extinction.

Corps: polycarbonate

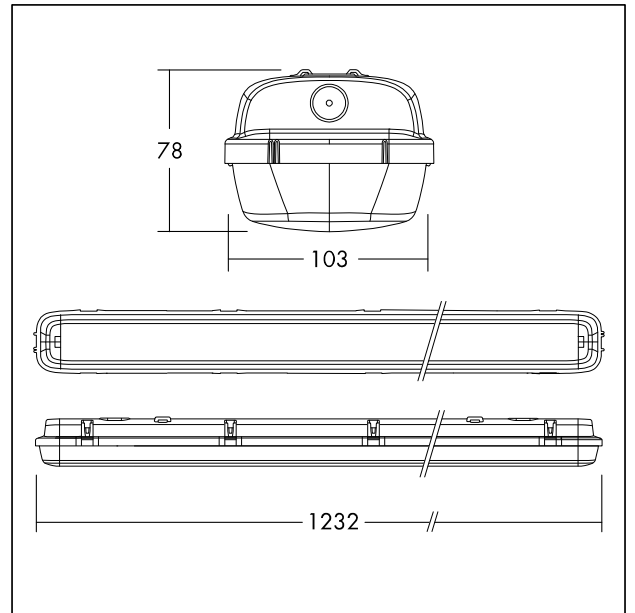
Diffuseur: polycarbonate opale stabilisé UV

Clips et supports de fixation: acier inoxydable

Poids: 1.95 kg



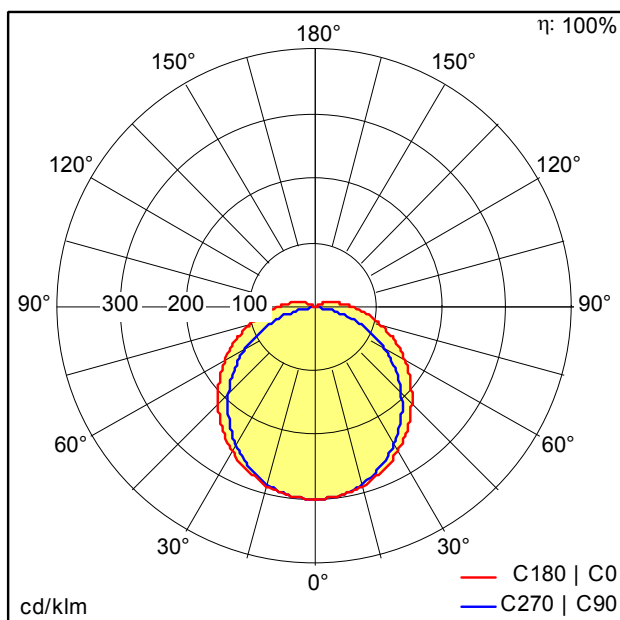
TE_JULIE_F_side.jpg



TE_JULIE_M_IILD2_1200.wmf

Courbe photométrique

STD - Standard



TE_JULIE_1200_LED_IP65_4200_840.idt

- Source lumineuse: LED
- Flux lumineux du luminaire*: 4200 lm
- Efficacité lumineuse du luminaire*: 111 lm/W
- Indice min. de rendu des couleurs: 80
- Température de couleur: 4000 Kelvin
- Tolérance de la couleur (MacAdam initial): 4
- Durée de vie utile médiane*: L70 50000h à 25°C
- Convertisseur: 1x LED_Con
- Puissance du luminaire*: 38 W Facteur de puissance = 0,9
- Equipement: Fixed output
- Taux de distorsion harmonique (THD): 15,00 %

Ce produit contient une source lumineuse de classe d'efficacité énergétique D.

Toutes les valeurs marquées d'un * sont des valeurs nominales. La puissance et le flux lumineux affichent d'origine une tolérance de $\pm 10\%$. Sauf indication contraire, les valeurs sont applicables pour une température ambiante de 25 °C.