

Projecteur LED

Léger, compact et simple. La fourche permet la fixation ainsi que l'inclinaison vers le haut ou vers le bas. Peut être utilisé avec le capteur de présence "LEONIE PLUG & PLAY MWS" (disponible en accessoire). Livré pré-câblé.

Corps: fonte d'aluminium

Fourche: acier, gris (RAL 9006)

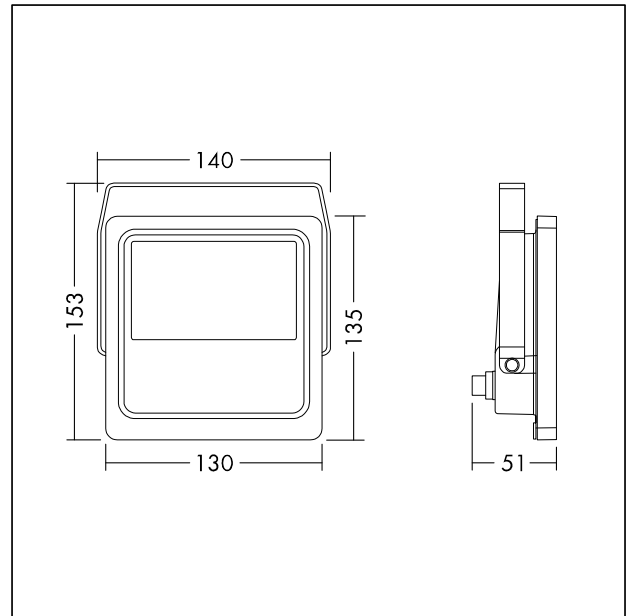
Verre: trempé

Lentille : PC

Poids: 0,53 kg



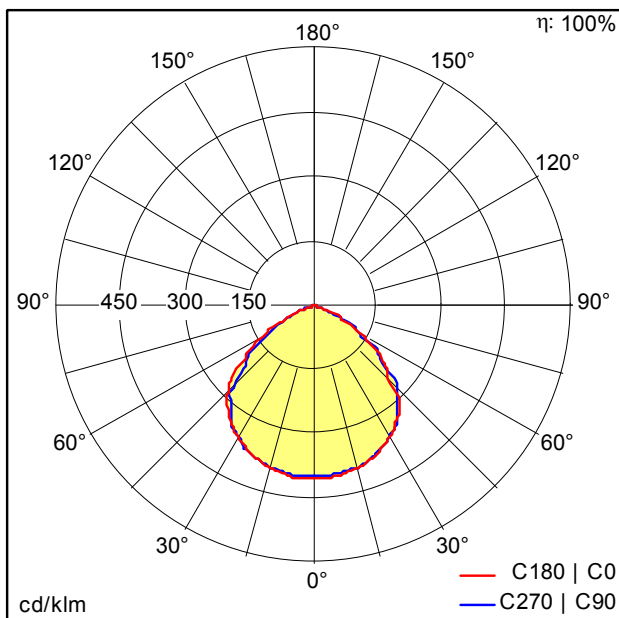
TE_LEONIE_F_20.jpg



TE_LEONIE_M_20.wmf

Courbe photométrique

STD - Standard



TE_LEONIE_LED_FL_IP65_20W_840.idt

- Source lumineuse: LED
- Flux lumineux du luminaire*: 2000 lm
- Efficacité lumineuse du luminaire*: 100 lm/W
- Indice min. de rendu des couleurs: 80
- Température de couleur: 4000 Kelvin
- Tolérance de la couleur (MacAdam intial): 5
- Durée de vie utile médiane*: L70 50000h à 25°C
- Convertisseur: 1x LED_Con
- Puissance du luminaire*: 20 W Facteur de puissance = 0,9
- Equipement: Fixed output
- Taux de distorsion harmonique (THD): 20,00 %

Toutes les valeurs marquées d'un * sont des valeurs nominales. La puissance et le flux lumineux affichent d'origine une tolérance de ± 10 %. Sauf indication contraire, les valeurs sont applicables pour une température ambiante de 25 °C.