

LED-Anbauleuchte (IP66)

Eine LED-Leuchte der Schutzklasse IP66 für hochwertige, energiesparende Beleuchtung in feuchten, staubigen Umgebungen. Opaler Diffusor für eine gleichmäßige Beleuchtung. Durchgangsverdrahtung: ausgestattet mit zwei 3-poligen Push-Anschlussklemmen (N, Erdungsanschluss, L) als Standard. Einfache, schnelle und werkzeuglose Installation dank Twist-&-Lock-Mechanismus an den Endkappen für Zugriff auf die Push-Anschlussklemmen. Flexible Installation, da die Montageklammern frei an der Leuchte positioniert werden können. Sehr gute Effizienz und bis zu 50% Energieeinsparung im Vergleich zu Leuchten mit T8-Leuchtstofflampen.

Gehäuse: Polycarbonat, weiß

Diffusor: Polycarbonat, opal

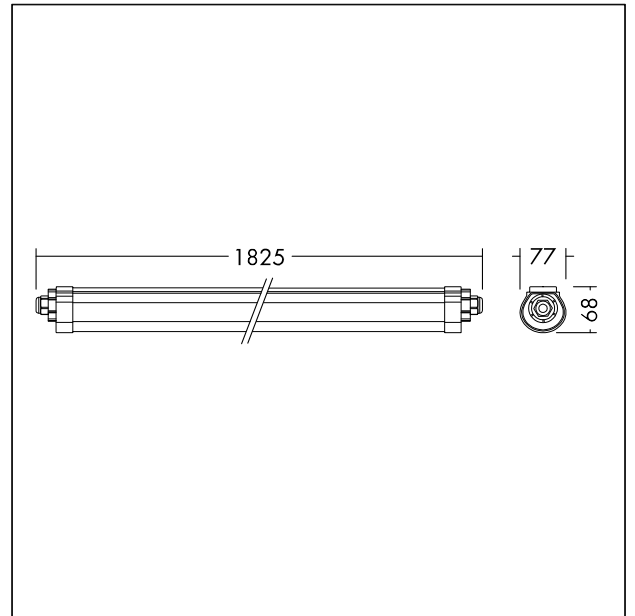
Endkappen: Polycarbonat, weiß

Befestigungen: Edelstahl

Gewicht: 1,65 kg



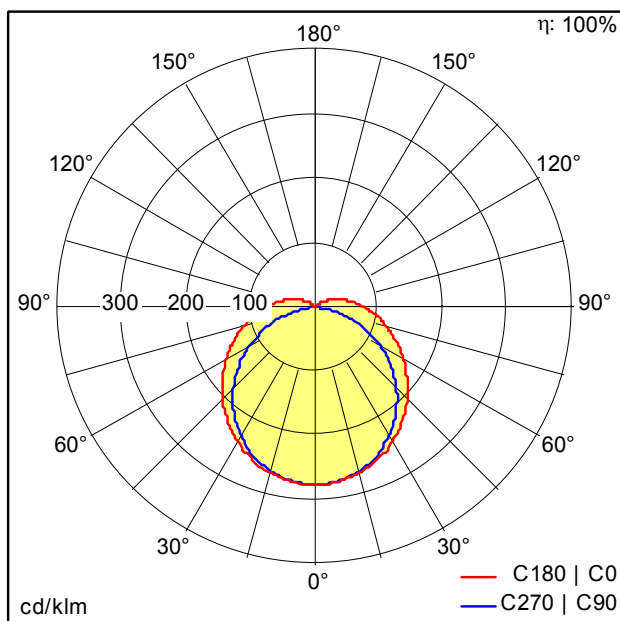
TE_LUCY_F_detail_03.jpg



TE_LUCY_M_1800.wmf

Lichtverteilung

STD - Standard



TE_LUCY_1800_LED_IP66_8000_840_TW.idt

- Lichtquelle: LED
- Leuchten Lichtstrom*: 8008 lm
- Leuchten Lichtausbeute*: 100 lm/W
- Farbwiedergabeindex min.: 80
- Ähnlichste Farbtemperatur: 4000 Kelvin
- Farbortoleranz (initial MacAdam): 4
- Mittlere Bemessungslebensdauer*: L70 50000h bei 25°C
- Betriebsgerät: 1x LED_Con
- Leuchten Leistung*: 80 W Leistungsfaktor = 0,9
- Steuerung: Fixed output

Die mit * gekennzeichneten Werte sind Bemessungswerte. Die Werte gelten, wenn nicht anders angegeben, für eine Umgebungstemperatur von 25°C.