

LED-Anbauleuchte (IP66)

Robuste IP66 LED-Leuchte für hochwertige und effiziente Beleuchtung in feuchten und staubigen Umgebungen, mit opalem Diffusor für eine gleichmäßige Beleuchtung. Durchgangsverdrahtung: ausgestattet mit zwei 3-poligen Push-Anschlussklemmen (N, Erdungsanschluss, L) als Standard. Einfache, schnelle und werkzeuglose Installation dank Twist-&-Lock-Mechanismus an den Endkappen für Zugriff auf die Push-Anschlussklemmen. Flexible Installation, da die Montageklammern frei an der Leuchte positioniert werden können. Hocheffizient, Energieeinsparungen von bis zu 50 % im Vergleich zu T8-Leuchtmitteln.

Gehäuse und Endkappen: Polycarbonat, weiß

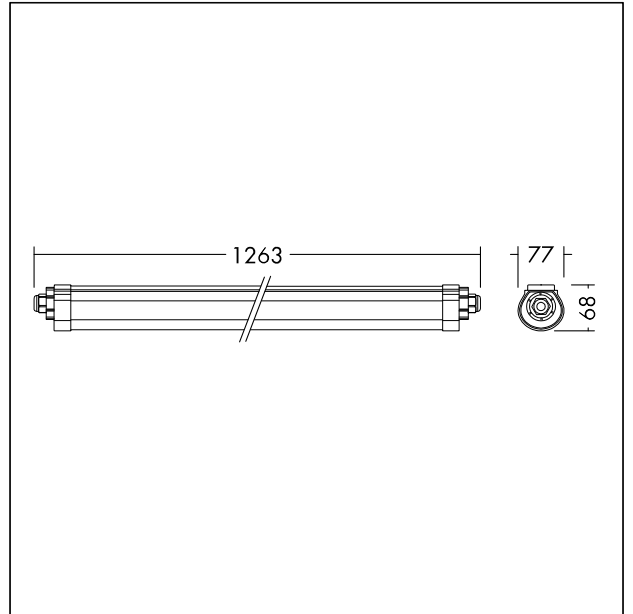
Diffusor: Polycarbonat, opal

Montageklammern: Edelstahl

Gewicht: 1,15 kg



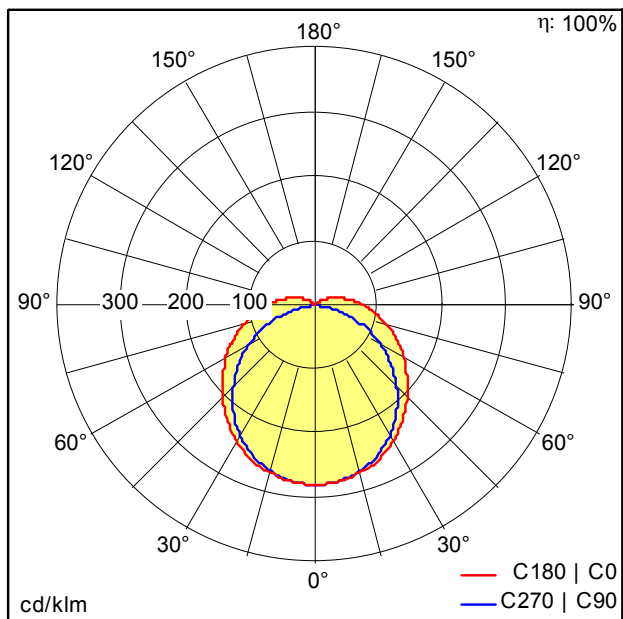
TE_LUCY_F_detail_03.jpg



TE_LUCY_M_1200.wmf

Lichtverteilung

STD - Standard



TE_LUCY_1200_LED_IP66_4000_840_TW.Idt

- Lichtquelle: LED
- Leuchten Lichtstrom*: 4004 lm
- Leuchten Lichtausbeute*: 100 lm/W
- Farbwiedergabeindex min.: 80
- Ähnlichste Farbtemperatur: 4000 Kelvin
- Farbortoleranz (initial MacAdam): 4
- Mittlere Bemessungslebensdauer*: L70 50000h bei 25°C
- Betriebsgerät: 1x LED_Con
- Leuchten Leistung*: 40 W Leistungsfaktor = 0,9
- Steuerung: Fixed output

Die mit * gekennzeichneten Werte sind Bemessungswerte. Leistung und Lichtstrom unterliegen initial einer Toleranz von +/- 10%. Die Werte gelten, wenn nicht anders angegeben, für eine Umgebungstemperatur von 25°C.