

Luminaire LED anti-humidité IP66

Un luminaire LED IP66 pour un éclairage de qualité à faible consommation d'énergie, adapté aux environnements humides et poussiéreux. Diffuseur opale pour un éclairage uniforme. Câblage traversant en standard, équipé de deux borniers à 3 pôles (N, terre, L). Connexion rapide et sans outil grâce à la fonction ¼ de tour à chaque extrémité, qui donne accès aux borniers à pousser, coulissants. Installation simple et très flexible grâce aux supports de fixation qui peuvent être positionnés librement sur toute la longueur du luminaire. Efficacité élevée et jusqu'à 40% d'économies d'énergie par rapport aux étanches fluorescents T8.

Corps: polycarbonate, blanc

Diffuseur: polycarbonate opale

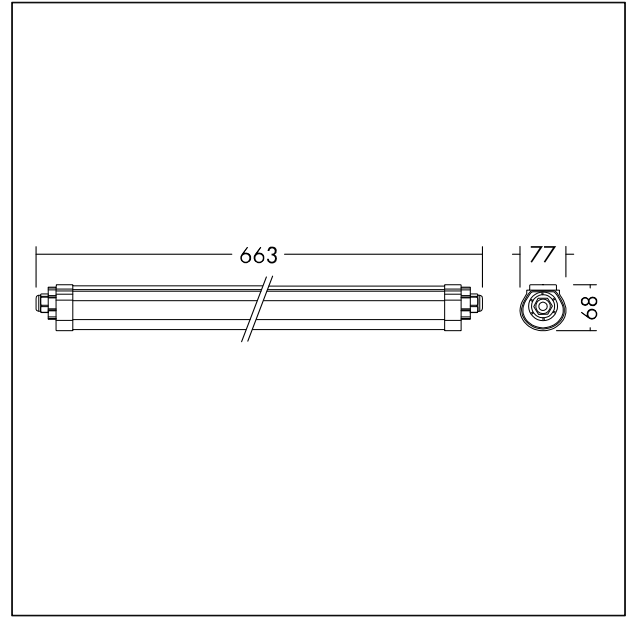
Extrémités: polycarbonate, blanc

Supports de fixation: acier inoxydable

Poids: 0,7 kg



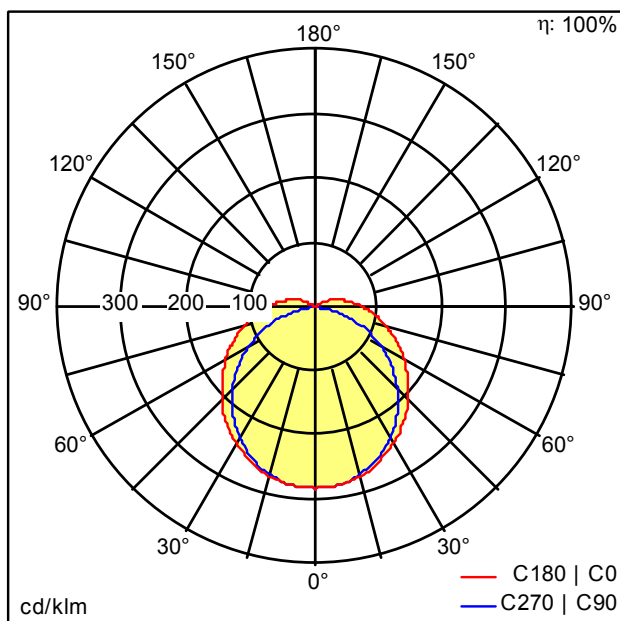
TE_LUCY_F_detail_03.jpg



TE_LUCY_M_600.wmf

Courbe photométrique

STD - Standard



TE_LUCY_600_LED_IP66_2000_840_TW.idt

- Source lumineuse: LED
- Flux lumineux du luminaire*: 2000 lm
- Efficacité lumineuse du luminaire*: 100 lm/W
- Indice min. de rendu des couleurs: 80
- Température de couleur: 4000 Kelvin
- Tolérance de la couleur (MacAdam initial): 4
- Durée de vie utile médiane*: L70 50000h à 25°C
- Convertisseur: 1x LED_Con
- Puissance du luminaire*: 20 W Facteur de puissance = 0,9
- Equipement: Fixed output
- Taux de distorsion harmonique (THD): 15,00 %

Toutes les valeurs marquées d'un * sont des valeurs nominales. La puissance et le flux lumineux affichent d'origine une tolérance de $\pm 10\%$. Sauf indication contraire, les valeurs sont applicables pour une température ambiante de 25 °C.