

LED Hallenleuchte

Eine IP65-Hallenleuchte zur Einzelpunkt-Abhängung. Bietet einen einfachen, direkten und kosteneffizienten 1:1-Ersatz für konventionelle HID-Hallenleuchten. Effiziente LED-Technologie (120 lm/W), zielgerichtete Beleuchtung dank Linsenoptik, UGR<25, Ausstrahlungswinkel 65°. Das optimierte Gehäusedesign schützt durch Luftstromkühlung die Bauteile vor Überhitzung und stellt so eine optimale Leistung in Industrieumgebungen sicher. Überspannungsschutz bis 4 kV. Vorverdrahtet mit 15 cm langem Kabel und Stecker.

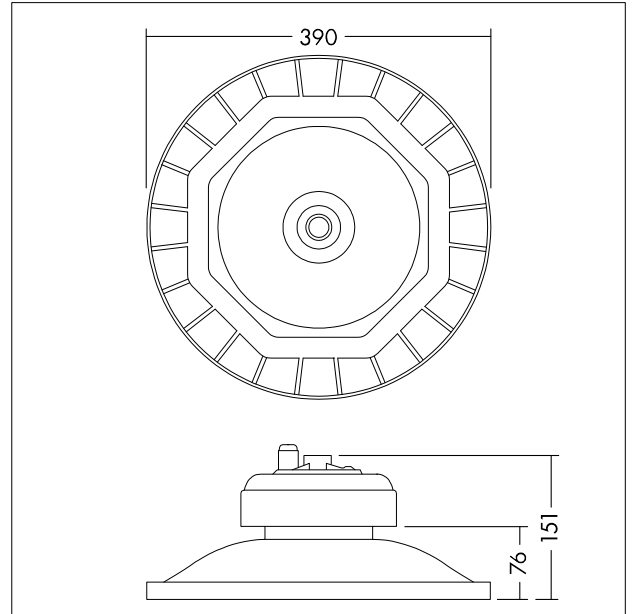
Gehäuse: Aluminium-Druckguss, schwarz (RAL 9017)

Linse: PC

Gewicht: 6 kg



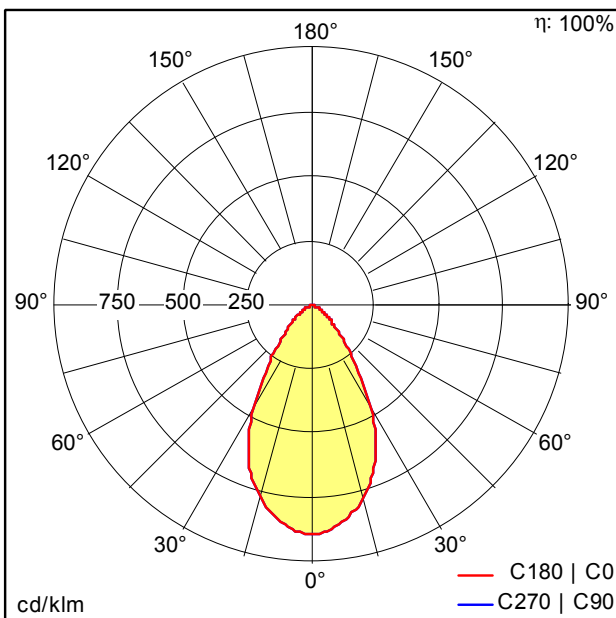
TE\_GEOR\_F\_LED\_390\_persp.jpg



TE\_GEOR\_M\_LED\_390.wmf

Lichtverteilung

STD - Standard



TE\_GEORGE\_LED\_390\_30000\_840.idt

- Lichtquelle: LED
- Leuchten Lichtstrom\*: 30000 lm
- Leuchten Lichtausbeute\*: 120 lm/W
- Farbwiedergabeindex min.: 80
- Ähnlichste Farbtemperatur: 4000 Kelvin
- Farbortoleranz (initial MacAdam): 5
- Mittlere Bemessungslbensdauer\*: L70 50000h bei 25°C
- Betriebsgerät: 1x LED\_Con
- Leuchten Leistung\*: 250 W Leistungsfaktor = 0,9
- Steuerung: Fixed output

Die mit \* gekennzeichneten Werte sind Bemessungswerte. Die Werte gelten, wenn nicht anders angegeben, für eine Umgebungstemperatur von 25°C.