

LED Hallenleuchte

IP65-Hallenleuchte zur Einzelpunkt-Abhängung. Bietet einen einfachen, direkten und kosteneffizienten 1:1 Ersatz für konventionelle HID Hallenleuchten. Effiziente LED-Technologie (120 lm/W), zielgerichtete Beleuchtung dank Linsenoptik, UGR<25, Ausstrahlungswinkel 65°. Das optimierte Gehäusedesign schützt durch Luftstromkühlung die Bauteile vor Überhitzung und stellt so eine optimale Leistung in Industrieumgebungen sicher. Überspannungsschutz bis 4kV. Vorverdrahtet mit 150 mm - Zuleitung + Connector.

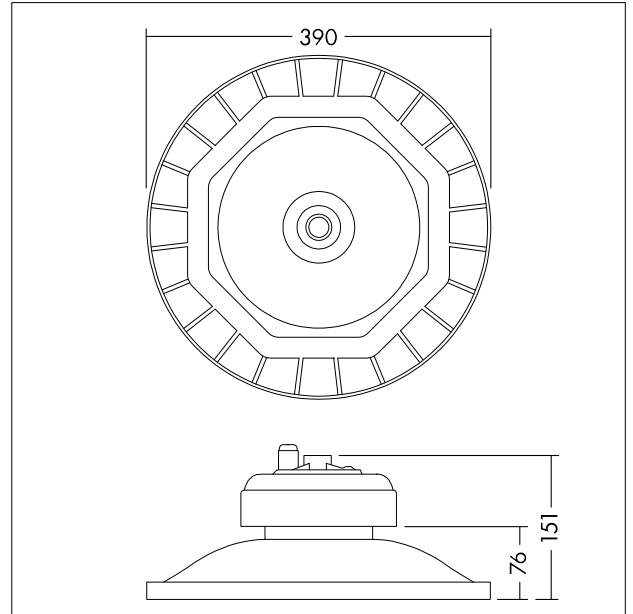
Gehäuse: Aluminium-Druckguss, schwarz (RAL 9017)

Linsenoptik: Polycarbonat

Gewicht: 6 kg



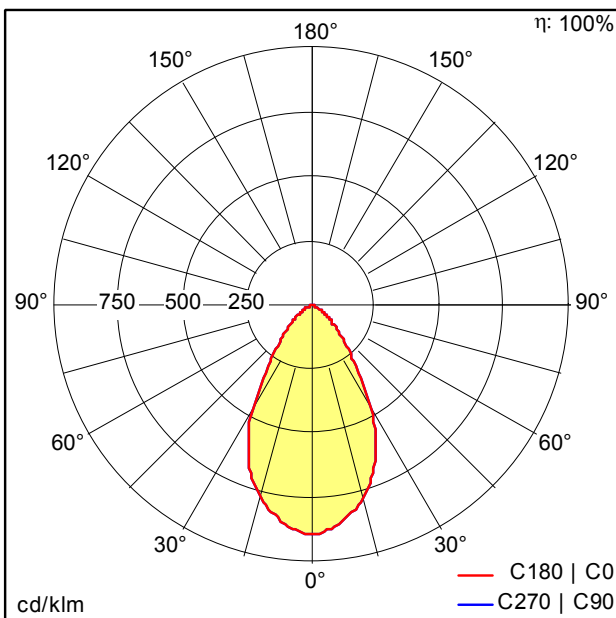
TE_GEOR_F_LED_390_persp.jpg



TE_GEOR_M_LED_390.wmf

Lichtverteilung

STD - Standard



TE_GEORGE_LED_390_24000_840.idt

- Lichtquelle: LED
- Leuchten Lichtstrom*: 24000 lm
- Leuchten Lichtausbeute*: 120 lm/W
- Farbwiedergabeindex min.: 80
- Ähnlichste Farbtemperatur: 4000 Kelvin
- Farbortoleranz (initial MacAdam): 5
- Mittlere Bemessungslebensdauer*: L70 50000h bei 25°C
- Betriebsgerät: 1x LED_Con
- Leuchten Leistung*: 200 W Leistungsfaktor = 0,9
- Steuerung: Fixed output

Die mit * gekennzeichneten Werte sind Bemessungswerte. Die Werte gelten, wenn nicht anders angegeben, für eine Umgebungstemperatur von 25°C.