

LED-Einbaupanel

LED-Einbaupanel, UGR<19. Elegantes und zeitloses Design mit schlankem Metallrahmen von nur 8,5 mm Tiefe. Opaler Diffusor für eine absolut gleichmäßige Ausleuchtung. UGR<19: homogene, sanfte und blendfreie Beleuchtung für Büroanwendungen gem. EN 12464. Werkzeugfreie Montage (Anschlussklemme für bis zu 2,5-mm²-Drähte). Externe Anschlussbox für Durchgangsverdrahtung. Flackerfrei. Ersatz für herkömmliche Leuchten mit 4 x 18 W T8. Um bis zu 60 % geringerer Energieverbrauch. Geeignet zur Einlegemontage, Pendelmontage und Aufputzmontage. Version mit 3-Stunden-Notlicht. THD ≤ 15 %.

Rahmen: Aluminium

Diffusor: TpB-geprüfter PET-Diffusor, opal

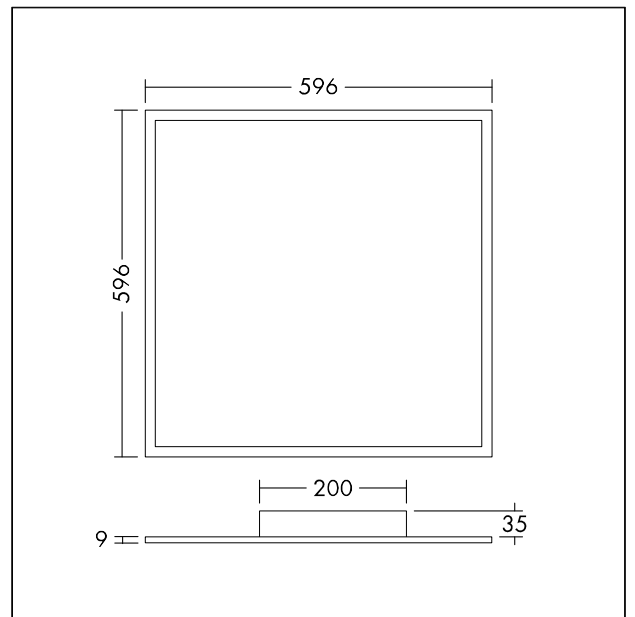
Lichtausrichtungsplatte: PS

Rückenplatte: Metall, weiß (RAL 9003)

Gewicht: 3,31 kg



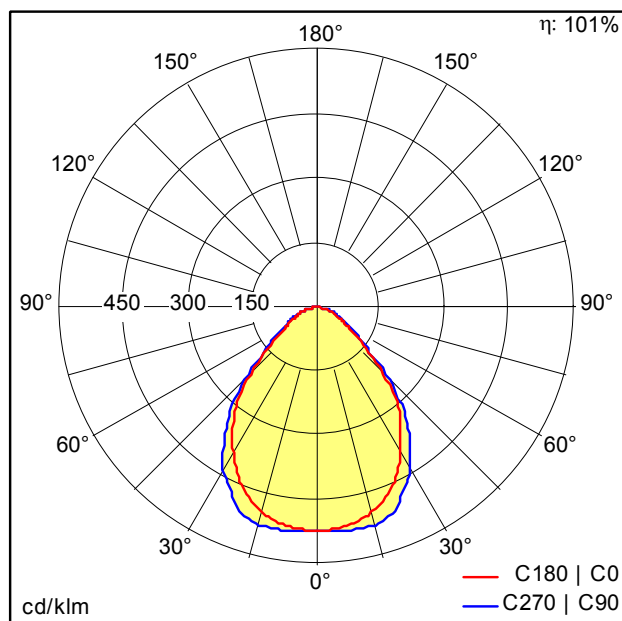
TE_ANNA_F_600_INT.jpg



TE_ANNA_M_596_E3.wmf

Lichtverteilung

Emergency



TE_ANNA_LED_Q596_3750_840_E3e.idt

- Lichtquelle: LED
- Leuchten Lichtstrom*: 295 lm
- Leuchten Lichtausbeute*: 98 lm/W
- Farbwiedergabeindex min.: 80
- Farbortoleranz (initial MacAdam)*: 4
- Mittlere Bemessungslebensdauer*: 50000h L80 bei 25°C
- Betriebsgerät: 1x LED_Con
- Leuchten Leistung*: 3 W
- Steuerung: Fixed output

Die mit * gekennzeichneten Werte sind Bemessungswerte. Die Werte gelten, wenn nicht anders angegeben, für eine Umgebungstemperatur von 25°C.