

LED-Einbaupanel

LED Einlegeleuchte. Elegantes und zeitloses Design mit schlankem Metallrahmen von nur 8,5 mm Tiefe. Opaler PET-Diffusor für eine absolut gleichmäßige Ausleuchtung. UGR <19: homogene, sanfte und blendungsfreie Beleuchtung für Büroanwendungen gem. EN 12464. Elektronisches, nicht dimmbares Betriebsgerät. Einfache und werkzeuglose Montage mittels externer Anschlussbox (Steckklemme bis 2,5mm²). Durchgangsverdrahtung möglich. Ersatz für konventionelle Leuchten mit 4 x 18W T16 Leuchtstofflampen, Energieersparnis bis zu 60 %. Einbau-, Anbau- und Pendelmontage mittels Zubehör möglich (separat zu bestellen). THD≤15%.

Rahmen: Aluminium, weiss (RAL 9003)

Diffusor: PET, TpB-geprüft, opal

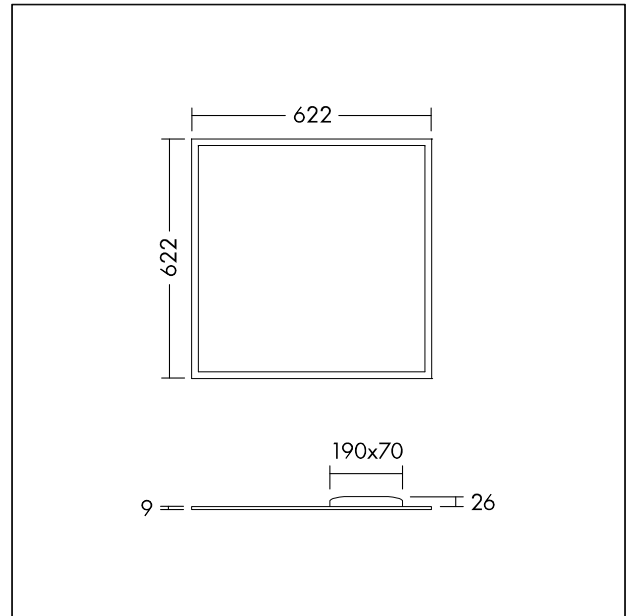
Lichtleiterplatte: PS

Gehäuse: Aluminium

Gewicht: 2.77 kg



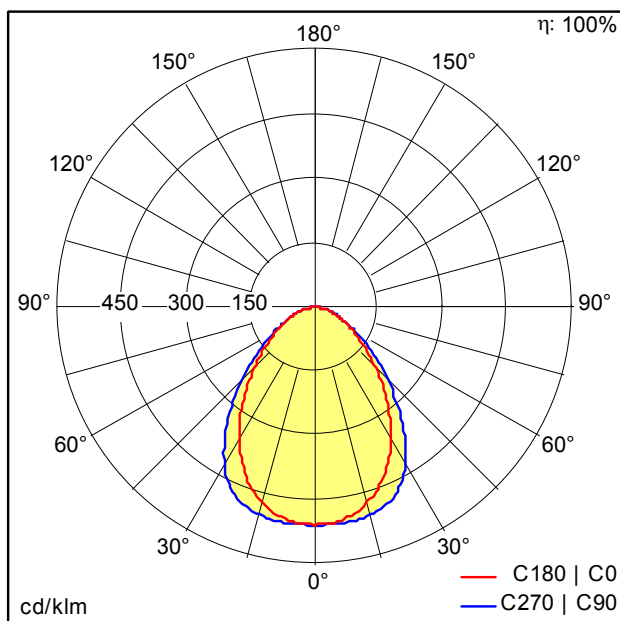
TE_ANNA_F_600_persp.jpg



TE_ANNA_M_622.wmf

Lichtverteilung

STD - Standard



TE_ANNA_LED_Q622_3750_840.idt

- Lichtquelle: LED
- Leuchten Lichtstrom*: 3754 lm
- Leuchten Lichtausbeute*: 110 lm/W
- Farbwiedergabeindex min.: 80
- Ähnlichste Farbtemperatur*: 4000 Kelvin
- Farbortoleranz (initial MacAdam)*: 4
- Mittlere Bemessungslebensdauer*: 50000h L80 bei 25°C
- Betriebsgerät: 1x LED_Con
- Leuchten Leistung*: 34 W Leistungsfaktor = 0,95
- Steuerung: Fixed output

Die mit * gekennzeichneten Werte sind Bemessungswerte. Die Werte gelten, wenn nicht anders angegeben, für eine Umgebungstemperatur von 25°C.