

## LED-Einbaupanel

LED Einlegeleuchte. Elegantes und zeitloses Design mit schlankem Metallrahmen von nur 8,5 mm Tiefe. Opaler PET-Diffusor für eine absolut gleichmäßige Ausleuchtung. UGR <19: homogene, sanfte und blendungsfreie Beleuchtung für Büroanwendungen gem. EN 12464. Elektronisches, nicht dimmbares Betriebsgerät. Einfache und werkzeuglose Montage mittels externer Anschlussbox (Steckklemme bis 2,5mm<sup>2</sup>). Durchgangsverdrahtung möglich. Ersatz für konventionelle Leuchten mit 4 x 18W T16 Leuchtstofflampen, Energieersparnis bis zu 60 %. Einbau-, Anbau- und Pendelmontage mittels Zubehör möglich (separat zu bestellen). THD≤15%.

Rahmen: Aluminium, weiss (RAL 9003)

Diffusor: PET, TpB-geprüft, opal

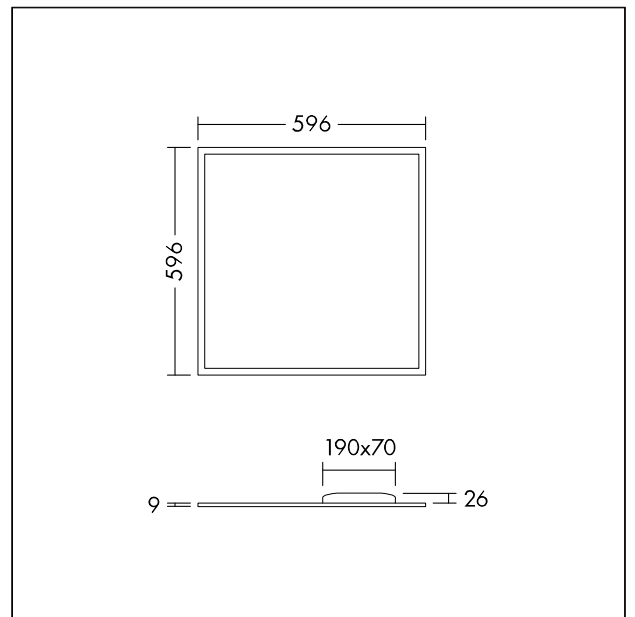
Lichtleiterplatte: PS

Gehäuse: Aluminium

Gewicht: 2.58 kg



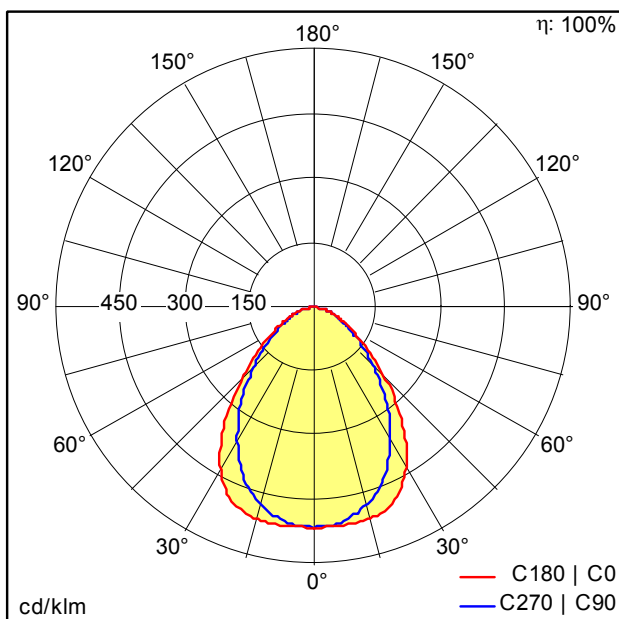
TE\_ANNA\_F\_600\_persp.jpg



TE\_ANNA\_M\_596.wmf

## Lichtverteilung

## STD - Standard



TE\_ANNA\_LED\_Q596\_3750\_840.idt

- Lichtquelle: LED
- Leuchten Lichtstrom\*: 3754 lm
- Leuchten Lichtausbeute\*: 110 lm/W
- Farbwiedergabeindex min.: 80
- Ähnlichste Farbtemperatur\*: 4000 Kelvin
- Farbortoleranz (initial MacAdam)\*: 4
- Mittlere Bemessungslebensdauer\*: 50000h L80 bei 25°C
- Betriebsgerät: 1x LED\_Con
- Leuchten Leistung\*: 34 W Leistungsfaktor = 0,95
- Steuerung: Fixed output

Die mit \* gekennzeichneten Werte sind Bemessungswerte. Die Werte gelten, wenn nicht anders angegeben, für eine Umgebungstemperatur von 25°C.