

Hublot LED

Hublot circulaire IP65 disponible avec des accessoires de garniture en option. Pour le remplacement direct des luminaires 1 x 28 W 2D. Jusqu'à 70% d'économies d'énergie par rapport aux lampes fluos. Diffuseur opale pour un rendu homogène de la lumière et un confort visuel accru. Étanchéité IP65 pour les applications extérieures protégées. Construction robuste testée conformément à l'indice de résistance aux chocs IK08. Éclairage de secours 3 heures.

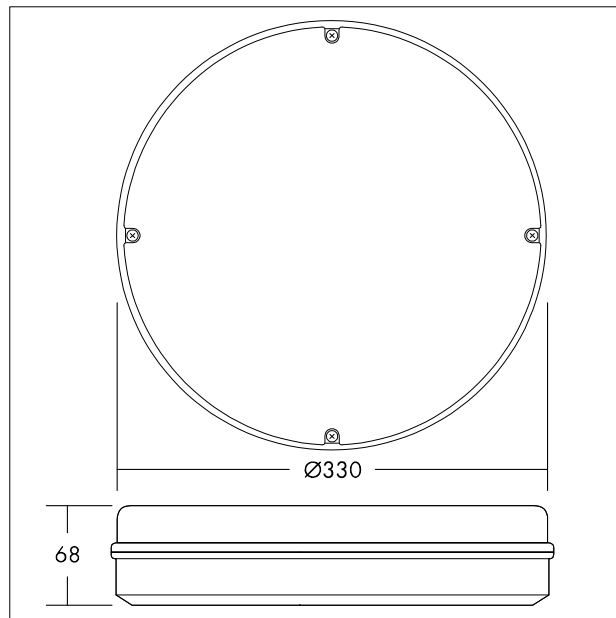
Corps: polycarbonate, blanc (RAL9003)

Diffuseur: polycarbonate opale

Poids: 1,4 kg



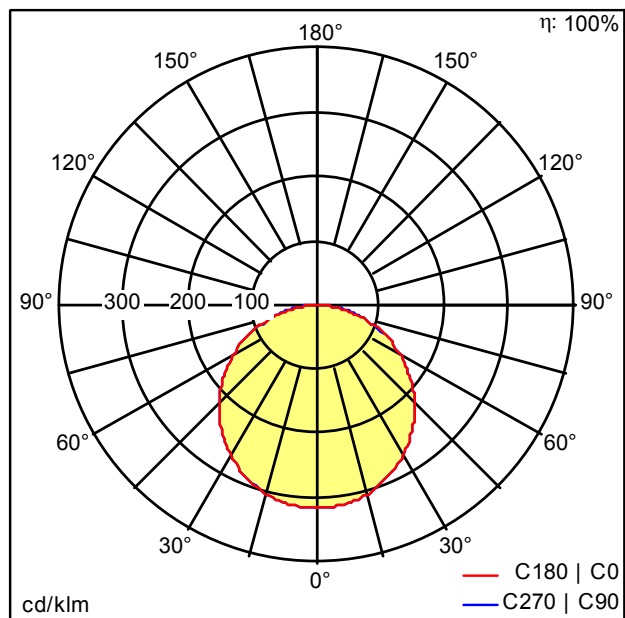
TE_LARA_F_330_BLANK_WH_persp.jpg



TE_LARA_M_1900L.wmf

Courbe photométrique

Emergency



TE_LARA_LED_330_2000_840_WH_E3e.idt

- Source lumineuse: LED
- Flux lumineux du luminaire*: 197 lm
- Efficacité lumineuse du luminaire*: 99 lm/W
- Indice min. de rendu des couleurs: 80
- Tolérance de la couleur (MacAdam intial): 4
- Durée de vie utile médiane*:
L70 50000h à 25°C
- Convertisseur: 1x LED_Con
- Puissance du luminaire*: 2 W
- Equipement: Fixed output
- Taux de distorsion harmonique (THD): 20,00 %

Toutes les valeurs marquées d'un * sont des valeurs nominales. La puissance et le flux lumineux affichent d'origine une tolérance de $\pm 10\%$. Sauf indication contraire, les valeurs sont applicables pour une température ambiante de 25 °C.