

Wandleuchte

Runde LED-Wand- und Deckenleuchte (IP65) mit optionalem Zubehör. Direkter Ersatz für 1 x 28 W 2D. Über 80% Energieeinsparung im Vergleich zu Leuchten mit CFL-Lampen. Satinierter Diffusor sorgt für eine gleichmäßige Lichtwirkung und visuellen Komfort. Schutzart IP65 für den geschützten Außenbereich. Robustes Gehäuse, bis zu IK08 schlagfest. Integrierter Bewegungssensor. 3-Stunden-Notlichtfunktion.

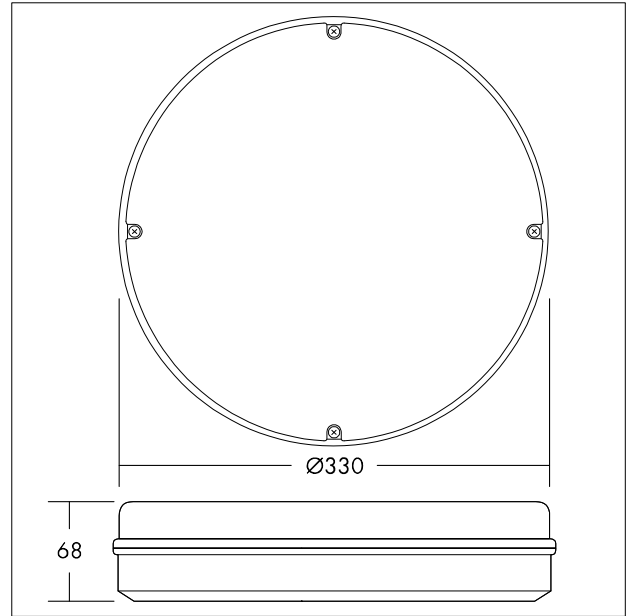
Gehäuse: Polycarbonat, weiß (RAL 9003)

Diffusor: Polycarbonat, opal

Gewicht: 1,4 kg



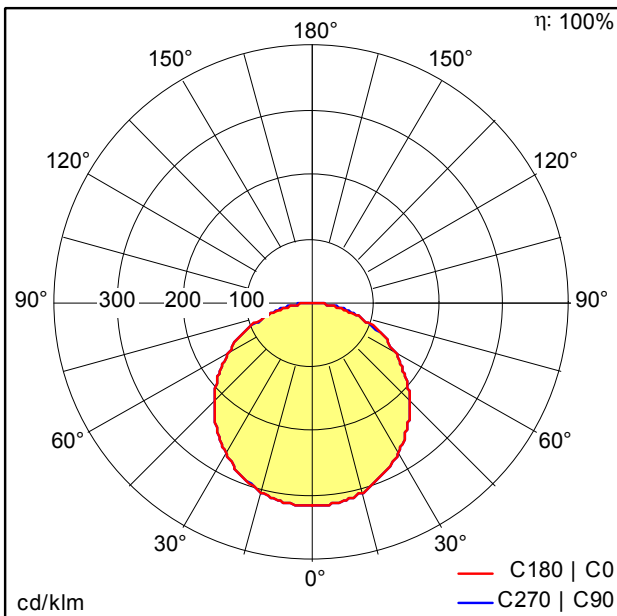
TE_LARA_F_330_BLANK_WH_persp.jpg



TE_LARA_M_1900L.wmf

Lichtverteilung

Emergency



TE_LARA_LED_330_2000_840_MWS_WH_E3e.idt

- Lichtquelle: LED
- Leuchten Lichtstrom*: 197 lm
- Leuchten Lichtausbeute*: 99 lm/W
- Farbwiedergabeindex min.: 80
- Farbortoleranz (initial MacAdam)*: 4
- Mittlere Bemessungslebensdauer*: 50000h L70 bei 25°C
- Betriebsgerät: 1x LED_Con
- Leuchten Leistung*: 2 W
- Steuerung: Fixed output

Die mit * gekennzeichneten Werte sind Bemessungswerte. Die Werte gelten, wenn nicht anders angegeben, für eine Umgebungstemperatur von 25°C.