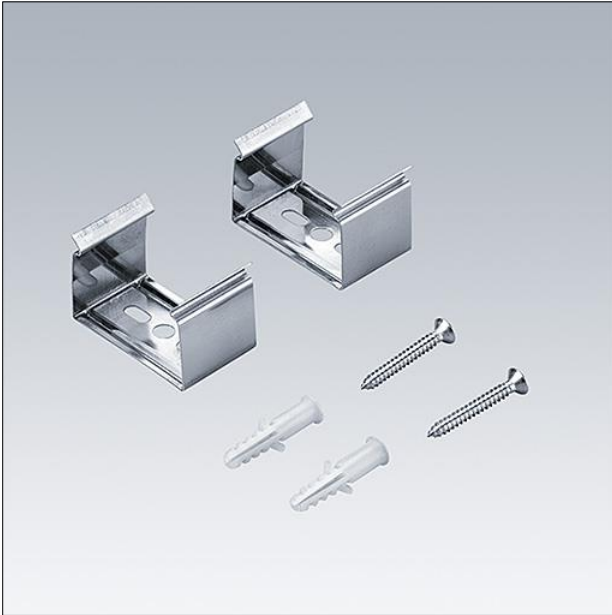


Montageset

Montagesatz mit zwei Metall-Halterungen, Schrauben und Dübeln. Gewicht: 0,12 kg



TE_EMMA_F_Spare_Mount_Kit.jpg