

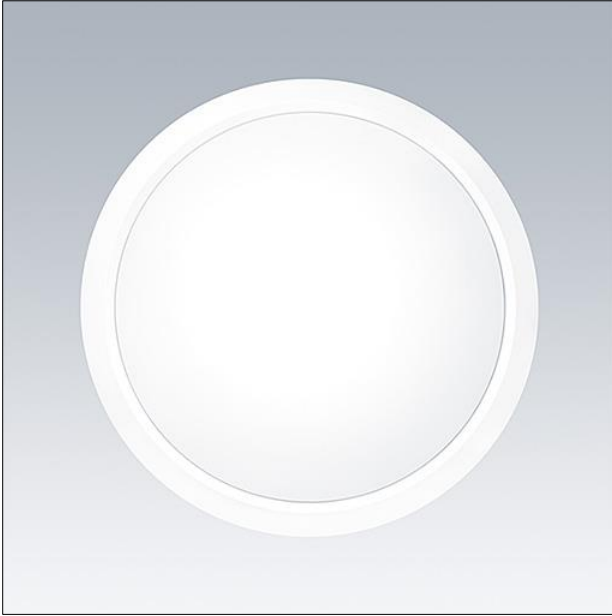
## Wandleuchte

LED Wandleuchte mit integriertem weißen (RAL 9003) Ring für LARA LED 300. Direkter Ersatz für 1x26W Kompaktleuchtstofflampe. Bis zu 50% Energieersparnis im Vergleich zu Leuchten mit Kompaktleuchtstofflampen. Gefrosteter Diffusor sorgt für eine gleichmäßige Lichtwirkung und visuellen Komfort. Schutzart IP65 für den geschützten Außenbereich. Robustes Gehäuse -schlagzäh IK08.

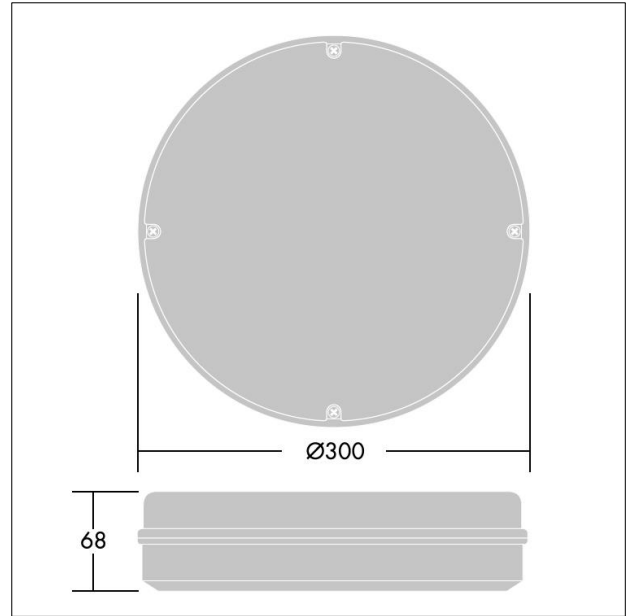
Gehäuse: Polycarbonat, weiss (RAL 9003)

Diffusor: Polycarbonat, opal

Gewicht: 1.3 kg



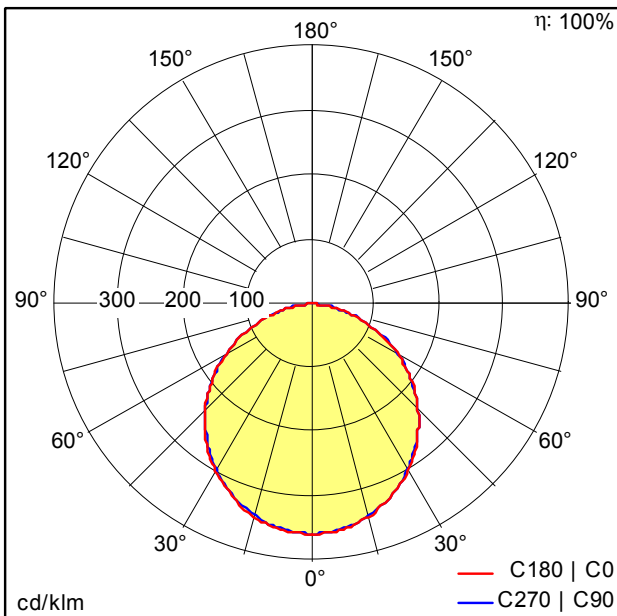
TE\_LARA\_F\_300\_RING\_WH.jpg



TE\_LARA\_M\_1200L.wmf

## Lichtverteilung

## STD - Standard



TE\_LARA\_LED\_300\_1000\_840\_BEZEL\_TRIM\_WH.idt

- Lichtquelle: LED
- Leuchten Lichtstrom\*: 1001 lm
- Leuchten Lichtausbeute\*: 77 lm/W
- Farbwiedergabeindex min.: 80
- Ähnlichste Farbtemperatur\*: 4000 Kelvin
- Farbortoleranz (initial MacAdam)\*: 4
- Mittlere Bemessungslebensdauer\*: 50000h L70 bei 25°C
- Betriebsgerät: 1x LED\_Con
- Leuchten Leistung\*: 13 W Leistungsfaktor = 0,55
- Steuerung: Fixed output

Die mit \* gekennzeichneten Werte sind Bemessungswerte. Die Werte gelten, wenn nicht anders angegeben, für eine Umgebungstemperatur von 25°C.