

## Wandleuchte

LED Wandleuchte mit optionalem Zubehör. Direkter Ersatz für 1x18W Kompaktleuchtstofflampe. Bis zu 50% Energieersparnis im Vergleich zu Leuchten mit Kompaktleuchtstofflampen. Gefrosteter Diffusor sorgt für eine gleichmäßige Lichtwirkung und visuellen Komfort. Schutzart IP65 für den geschützten Außenbereich. Robustes Gehäuse, schlagzäh IK08. Integrierter Dämmerungssensor.

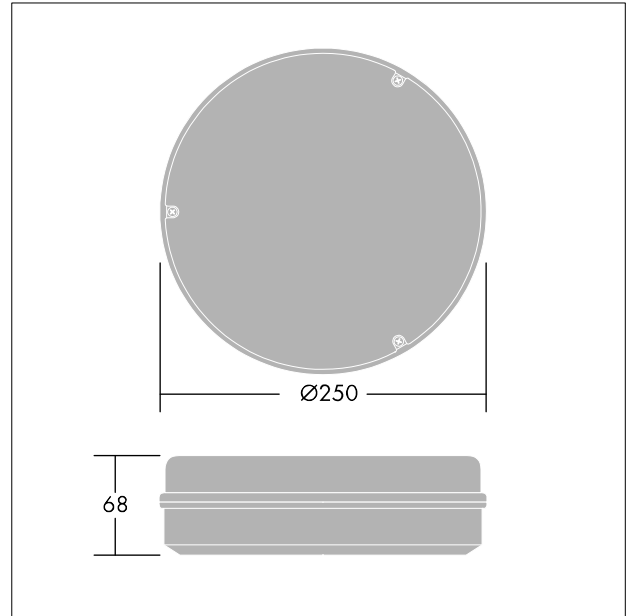
Gehäuse: Polycarbonat, weiss (RAL 9003)

Diffusor: Polycarbonat, opal

Gewicht: 0.71 kg



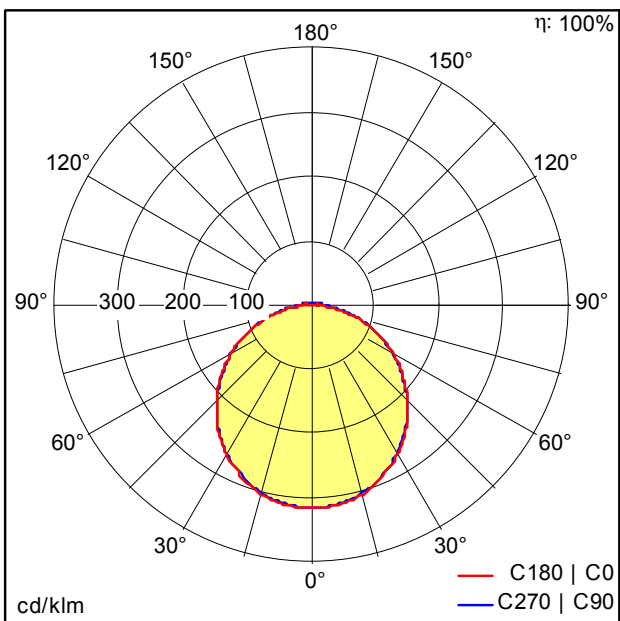
TE\_LARA\_F\_250\_BLANK\_WH\_persp.jpg



TE\_LARA\_M\_800L.wmf

## Lichtverteilung

## STD - Standard



TE\_LARA\_LED\_250\_800\_840\_PC\_WH.Idt

- Lichtquelle: LED
- Leuchten Lichtstrom\*: 800 lm
- Leuchten Lichtausbeute\*: 80 lm/W
- Farbwiedergabeindex min.: 80
- Ähnlichste Farbtemperatur\*: 4000 Kelvin
- Farbortoleranz (initial MacAdam)\*: 4
- Mittlere Bemessungslebensdauer\*: 50000h L70 bei 25°C
- Betriebsgerät: 1x LED\_Con
- Leuchten Leistung\*: 10 W Leistungsfaktor = 0,55
- Steuerung: Fixed output

Die mit \* gekennzeichneten Werte sind Bemessungswerte. Die Werte gelten, wenn nicht anders angegeben, für eine Umgebungstemperatur von 25°C.