

Wandleuchte

LED Wandleuchte mit optionalem Zubehör. Direkter Ersatz für 1x26W Kompaktleuchtstofflampe. Bis zu 70% Energieersparnis im Vergleich zu Leuchten mit Kompaktleuchtstofflampen. Gefrosteter Diffusor sorgt für eine gleichmäßige Lichtwirkung und visuellen Komfort. Schutzart IP65 für den geschützten Außenbereich. Robustes Gehäuse, schlagzäh IK08. Integrierter Bewegungssensor. Version mit 3-Stunden-Notlicht.

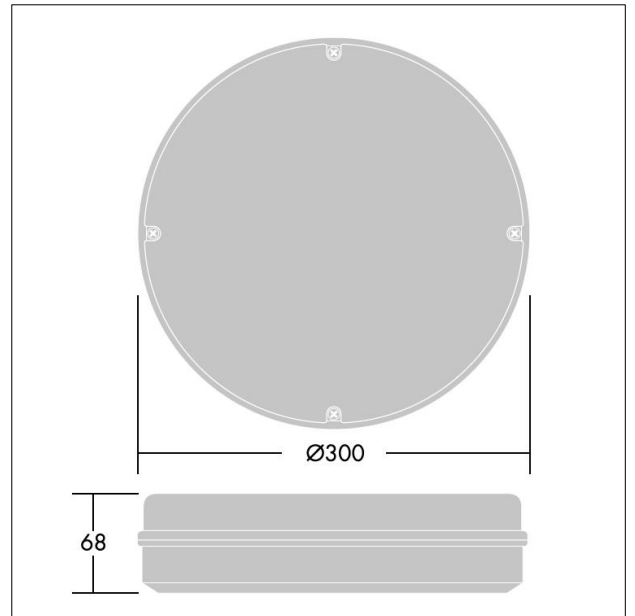
Gehäuse: Polycarbonat, weiss (RAL 9003)

Diffuser: Polycarbonat, opal

Gewicht: 1.24 kg



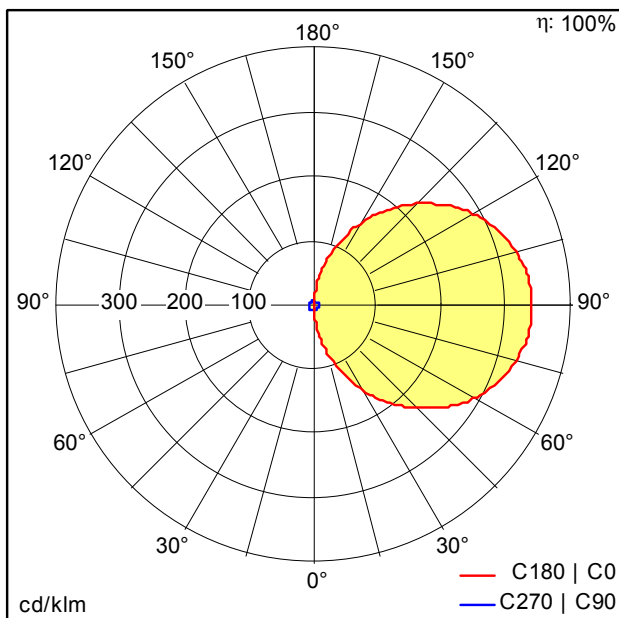
TE_LARA_F_300_BLANK_WH_persp.jpg



TE_LARA_M_1200L.wmf

Lichtverteilung

Emergency



TE_LARA_LED_300_1200_840_MWS_WH_E3e.idt

- Lichtquelle: LED
- Leuchten Lichtstrom*: 165 lm
- Leuchten Lichtausbeute*: 82 lm/W
- Farbwiedergabeindex min.: 80
- Farbortoleranz (initial MacAdam)*: 4
- Mittlere Bemessungslebensdauer*: 50000h L70 bei 25°C
- Betriebsgerät: 1x LED_Con
- Leuchten Leistung*: 2 W
- Steuerung: Fixed output

Die mit * gekennzeichneten Werte sind Bemessungswerte. Die Werte gelten, wenn nicht anders angegeben, für eine Umgebungstemperatur von 25°C.