

## Wandleuchte

LED Wandleuchte mit optionalem Zubehör. Direkter Ersatz für 1x18W Kompaktleuchtstofflampe. Bis zu 60% Energieersparnis im Vergleich zu Leuchten mit Kompaktleuchtstofflampen. Gefrosteter Diffusor sorgt für eine gleichmäßige Lichtwirkung und visuellen Komfort. Schutzart IP65 für den geschützten Außenbereich. Robustes Gehäuse, schlagzäh IK08. Integrierter Bewegungssensor. Version mit 3-Stunden-Notlicht.

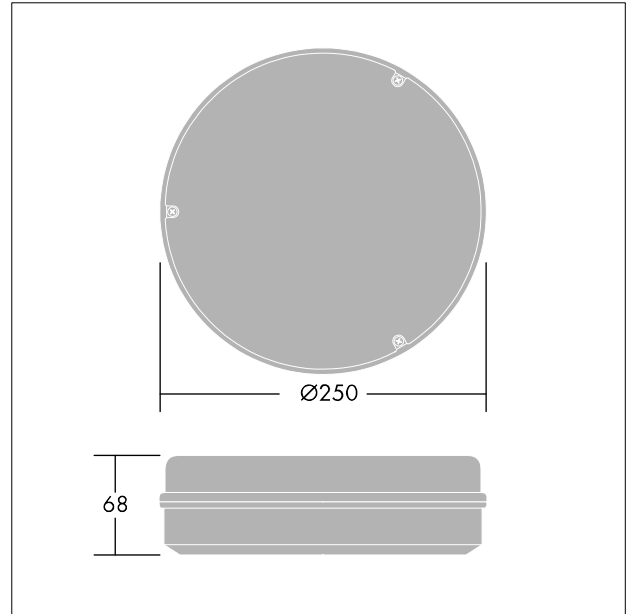
Gehäuse: Polycarbonat, schwarz (RAL 9011)

Diffusor: Polycarbonat, opal

Gewicht: 0.92 kg



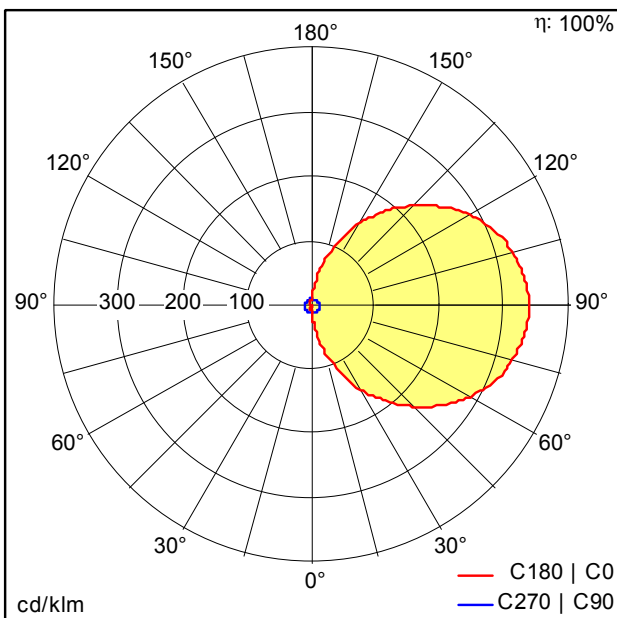
TE\_LARA\_F\_250\_BLANK\_BL\_persp.jpg



TE\_LARA\_M\_800L.wmf

## Lichtverteilung

## Emergency



TE\_LARA\_LED\_250\_800\_840\_MWS\_BLK\_E3e.idt

- Lichtquelle: LED
- Leuchten Lichtstrom\*: 169 lm
- Leuchten Lichtausbeute\*: 84 lm/W
- Farbwiedergabeindex min.: 80
- Farbortoleranz (initial MacAdam)\*: 4
- Mittlere Bemessungslebensdauer\*: 50000h L70 bei 25°C
- Betriebsgerät: 1x LED\_Con
- Leuchten Leistung\*: 2 W
- Steuerung: Fixed output

Die mit \* gekennzeichneten Werte sind Bemessungswerte. Die Werte gelten, wenn nicht anders angegeben, für eine Umgebungstemperatur von 25°C.