

Hublot LED

Hublot IP65 plat avec accessoires. Flux lumineux de 800lm pour le remplacement des luminaires conventionnels 1 x 16W 2D. Plus de 60% d'économies d'énergie par rapport aux luminaires fluorescents. Diffuseur opale pour un rendu homogène et un confort visuel accru. Protection IP65 et résistance aux chocs jusqu'à IK08. Détecteur de présence intégré. 3H éclairage de secours.

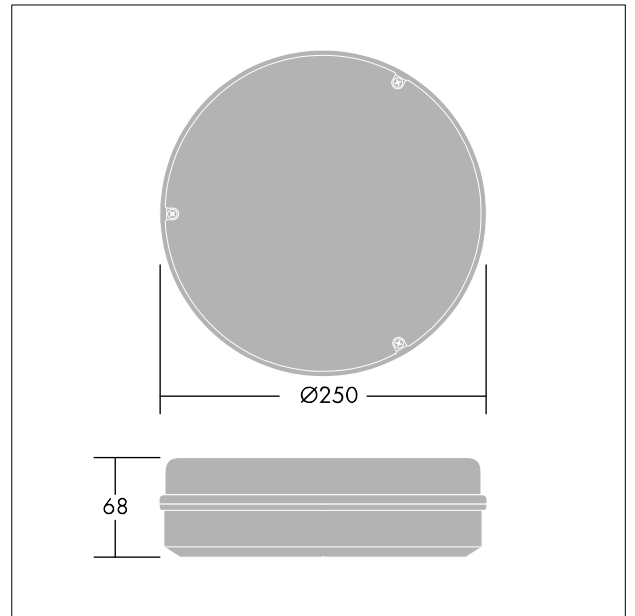
Corps: polycarbonate, blanc (RAL9003).

Diffuseur: polycarbonate opale.

Poids: 0,92 kg



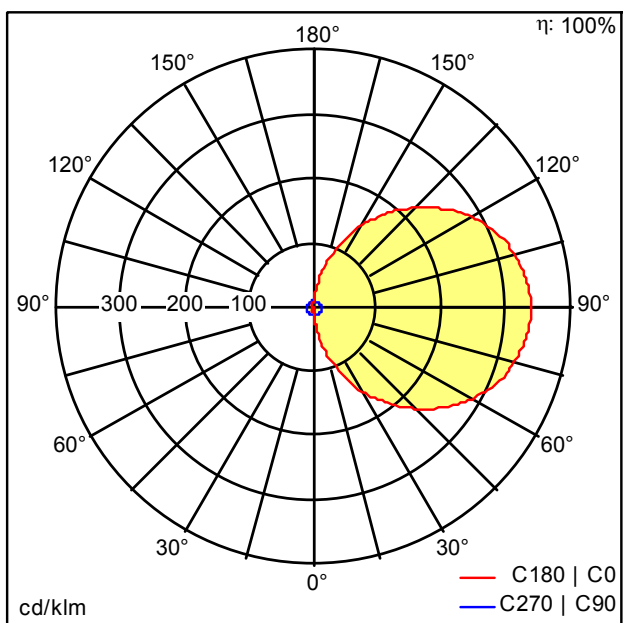
TE_LARA_F_250_BLANK_WH_persp.jpg



TE_LARA_M_800L.wmf

Courbe photométrique

Emergency



TE_LARA_LED_250_800_840_MWS_WH_E3e.ltd

- Source lumineuse: LED
- Flux lumineux du luminaire*: 169 lm
- Efficacité lumineuse du luminaire*: 84 lm/W
- Indice min. de rendu des couleurs: 80
- Tolérance de la couleur (MacAdam initial): 4
- Durée de vie utile médiane*: L70 50000h à 25°C
- Convertisseur: 1x LED_Con
- Puissance du luminaire*: 2 W
- Equipement: Fixed output

Toutes les valeurs marquées d'un * sont des valeurs nominales. La puissance et le flux lumineux affichent d'origine une tolérance de $\pm 10\%$. Sauf indication contraire, les valeurs sont applicables pour une température ambiante de 25 °C.