

Hublot LED

Hublot IP65 plat avec accessoires. Flux lumineux de 800lm pour le remplacement des luminaires conventionnels 1 x 16W 2D. Plus de 60% d'économies d'énergie par rapport aux luminaires fluorescents. Diffuseur opale pour un rendu homogène et un confort visuel accru. Protection IP65 et résistance aux chocs jusqu'à IK08. Détecteur de présence intégré.

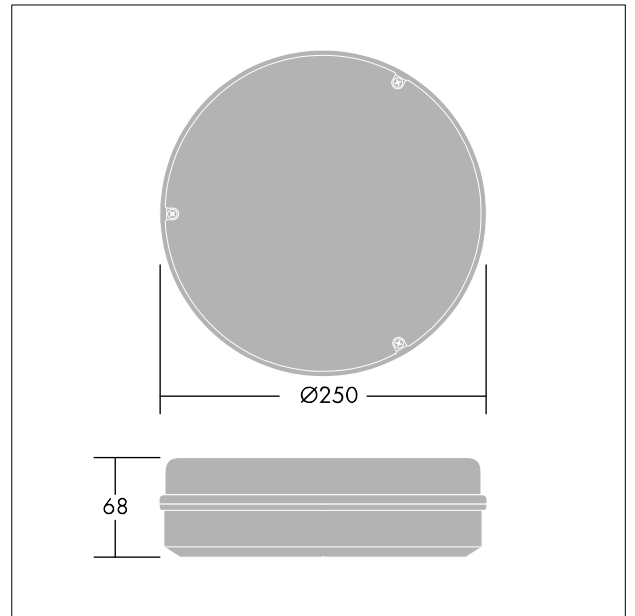
Corps: polycarbonate, blanc (RAL9003)

Diffuseur: polycarbonate opale

Poids: 0,71 kg



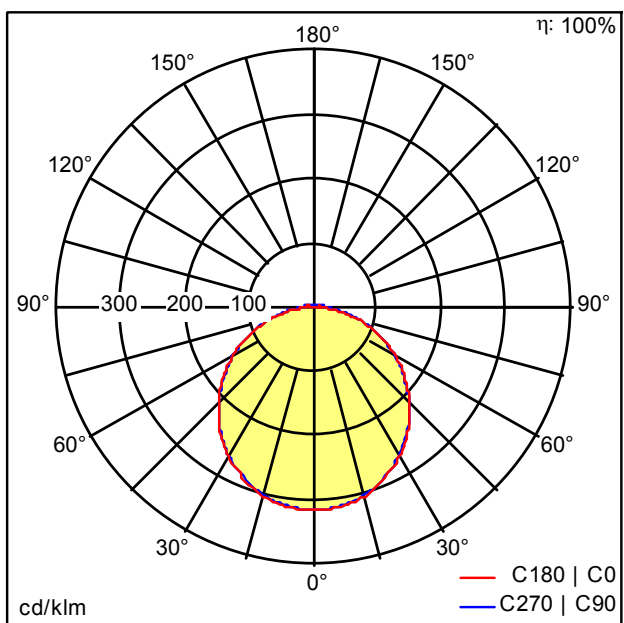
TE_LARA_F_250_BLANK_WH_persp.jpg



TE_LARA_M_800L.wmf

Courbe photométrique

STD - Standard



TE_LARA_LED_250_800_840_MWS_WH.Idt

- Source lumineuse: LED
- Flux lumineux du luminaire*: 800 lm
- Efficacité lumineuse du luminaire*: 80 lm/W
- Indice min. de rendu des couleurs: 80
- Température de couleur: 4000 Kelvin
- Tolérance de la couleur (MacAdam initial): 4
- Durée de vie utile médiane*:
L70 50000h à 25°C
- Convertisseur: 1x LED_Con
- Puissance du luminaire*: 10 W Facteur de puissance = 0,55
- Equipement: Fixed output

Toutes les valeurs marquées d'un * sont des valeurs nominales. La puissance et le flux lumineux affichent d'origine une tolérance de $\pm 10\%$. Sauf indication contraire, les valeurs sont applicables pour une température ambiante de 25 °C.