

Wandleuchte

LED Wandleuchte mit optionalem Zubehör Direkter Ersatz für 1x26W Kompaktleuchtstofflampe. Bis zu 50% Energieersparnis im Vergleich zu Leuchten mit Kompaktleuchtstofflampen. Gefrosteter Diffusor sorgt für eine gleichmäßige Lichtwirkung und visuellen Komfort. Schutzart IP65 für den geschützten Außenbereich. Robustes Gehäuse, schlagzäh IK08.

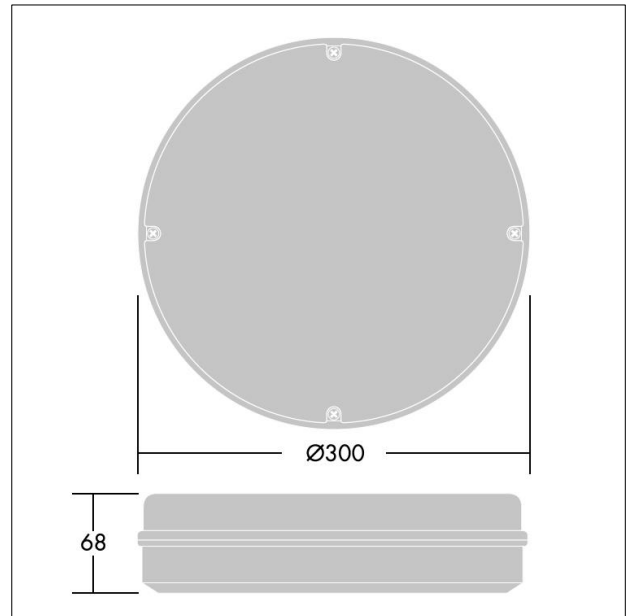
Gehäuse: Polycarbonat, schwarz (RAL 9011)

Diffusor: Polycarbonat, opal

Gewicht: 1.07 kg



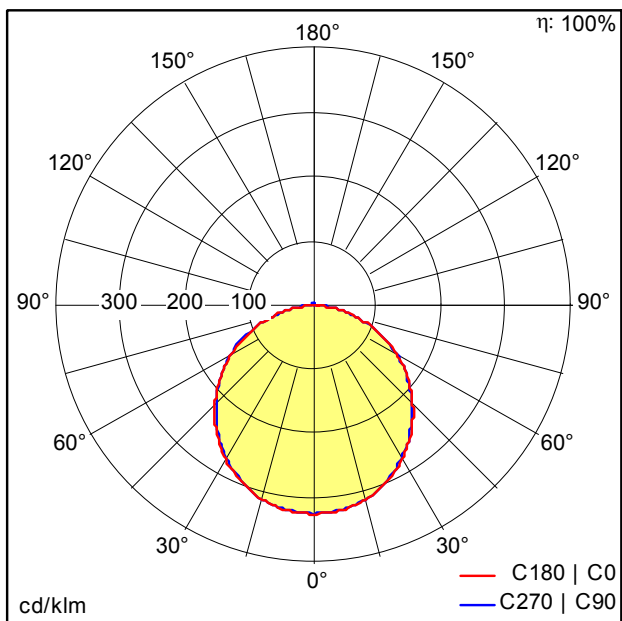
TE_LARA_F_300_BLANK_BL_persp.jpg



TE_LARA_M_1200L.wmf

Lichtverteilung

STD - Standard



TE_LARA_LED_300_1200_840_BLK.Idt

- Lichtquelle: LED
- Leuchten Lichtstrom*: 1200 lm
- Leuchten Lichtausbeute*: 92 lm/W
- Farbwiedergabeindex min.: 80
- Ähnlichste Farbtemperatur*: 4000 Kelvin
- Farbortoleranz (initial MacAdam)*: 4
- Mittlere Bemessungslebensdauer*: 50000h L70 bei 25°C
- Betriebsgerät: 1x LED_Con
- Leuchten Leistung*: 13 W Leistungsfaktor = 0,55
- Steuerung: Fixed output

Die mit * gekennzeichneten Werte sind Bemessungswerte. Die Werte gelten, wenn nicht anders angegeben, für eine Umgebungstemperatur von 25°C.