

## Feuchtraumwannenleuchte

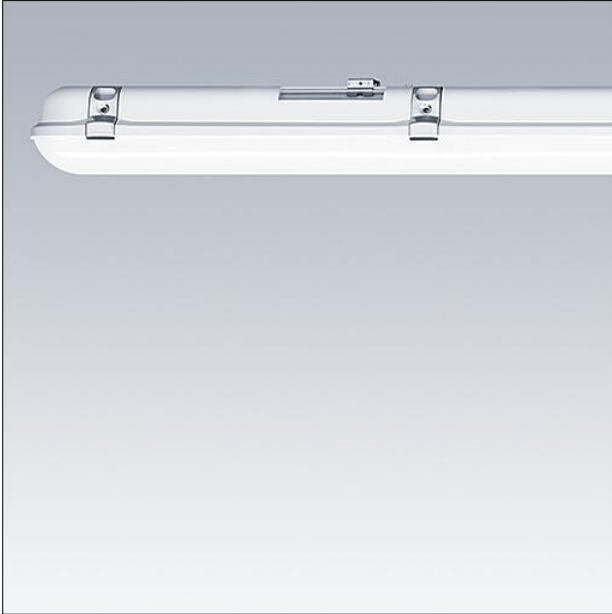
Eine LED-Leuchte der Schutzklasse IP65 für hochwertige, energiesparende Beleuchtung in feuchten, staubigen Umgebungen. Die hochwertige Abdeckung mit opaler Optik sorgt für eine gleichmäßige Lichtverteilung. Sehr gute Effizienz und bis zu 40% Energieeinsparung im Vergleich zu Leuchten mit T8-Leuchtstofflampen. Das klassische Design sorgt für ein attraktives Erscheinungsbild - ideal für den sukzessiven Leuchtenwechsel in Sanierungsprojekten. Version mit 3-Stunden-Notlicht.

Gehäuse: Polycarbonat

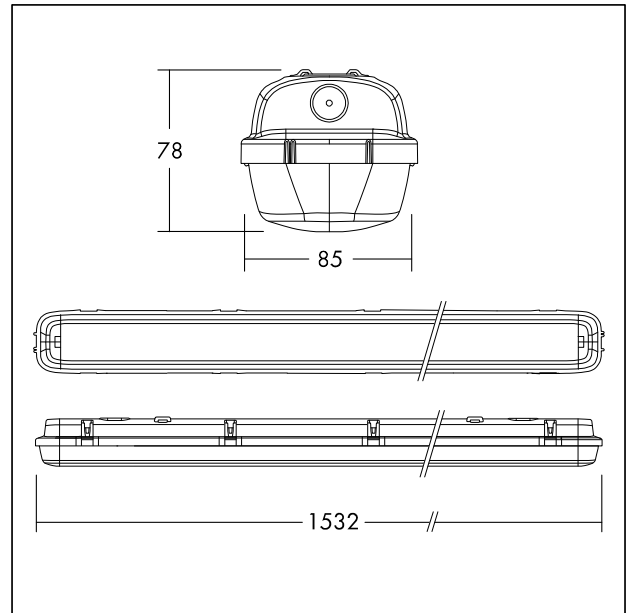
Abdeckung: Polycarbonat, opale Optik, UV-stabilisiert

Klemmen: Edelstahl

Gewicht: 2.2 kg



TE\_JULIE\_F\_side.jpg



TE\_JULIE\_M\_IID2\_1500\_4000lm.wmf

## Lichtverteilung

## Emergency

Die mit \* gekennzeichneten Werte sind Bemessungswerte. Leistung und Lichtstrom unterliegen initial einer Toleranz von +/- 10%. Die Werte gelten, wenn nicht anders angegeben, für eine Umgebungstemperatur von 25°C.