

Luminaire Etanche

Un luminaire étanche LED IP65, pour un éclairage de qualité, à faible consommation d'énergie, dans des environnements humides. Le diffuseur opale de qualité offre un éclairage d'une excellente uniformité. Grande efficacité, jusqu'à 60% d'économies d'énergie par rapport aux sources T8. Le design traditionnel permet le remplacement point par point, dans les projets de rénovation. Luminaire équipé d'une batterie de 3H.

Corps: polycarbonate

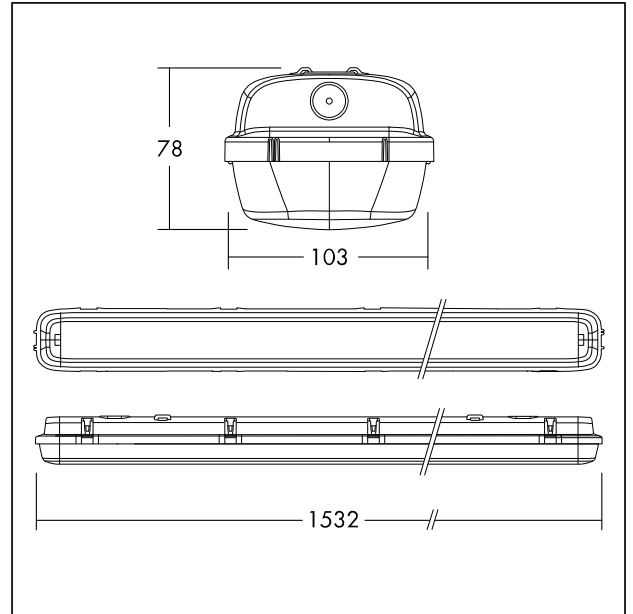
Diffuseur: polycarbonate opale stabilisé UV

Clips et supports de fixation: acier inoxydable

Poids: 2.6 kg



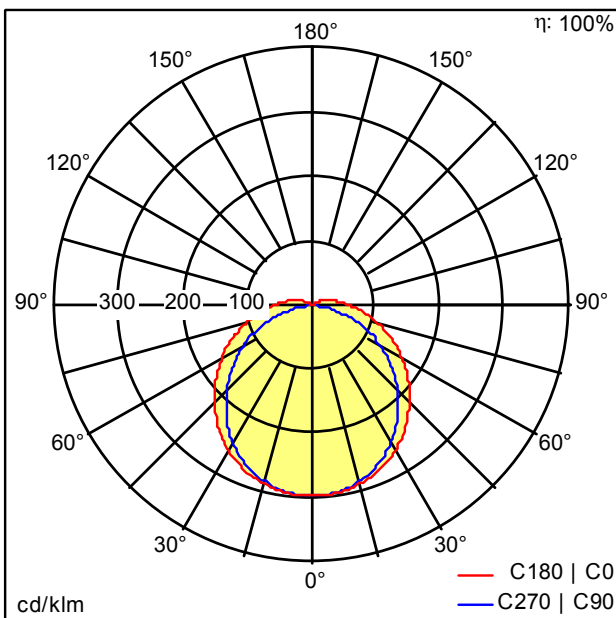
TE\_JULIE\_F\_side.jpg



TE\_JULIE\_M\_IILD2\_1500\_6000lm.wmf

Courbe photométrique

Emergency



TE\_JULIE\_1500\_LED\_IP65\_6300\_840\_E3e.ltd

- Source lumineuse: LED
- Flux lumineux du luminaire\*: 474 lm
- Efficacité lumineuse du luminaire\*: 119 lm/W
- Indice min. de rendu des couleurs: 80
- Convertisseur: 1 x 89800560 EM TR convLED BAS 204 NiCd/NiMH 50V
- Tolérance de la couleur (MacAdam intial): 4
- Durée de vie utile médiane\*: L70 50000h à 25°C
- Puissance du luminaire\*: 4 W
- Equipement: Fixed output
- Taux de distorsion harmonique (THD): 15,00 %

Toutes les valeurs marquées d'un \* sont des valeurs nominales. La puissance et le flux lumineux affichent d'origine une tolérance de ±10 %. Sauf indication contraire, les valeurs sont applicables pour une température ambiante de 25 °C.