

Luminaire Etanche

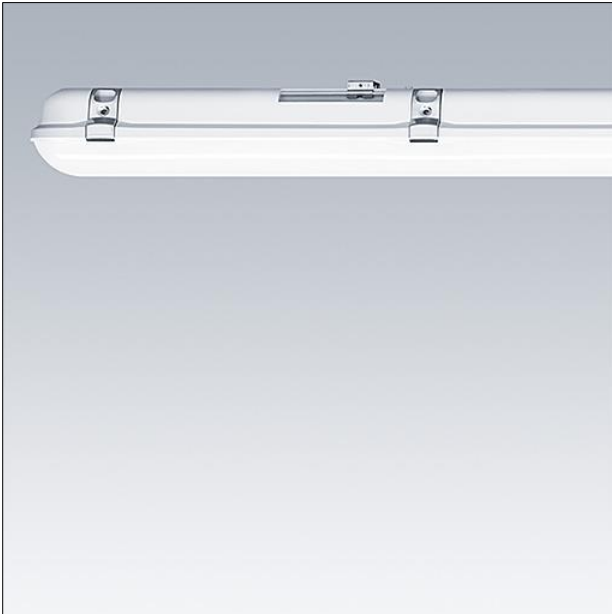
Un luminaire LED IP65, pour un éclairage de qualité à faible consommation d'énergie, dans des environnements humides et poussiéreux. Le diffuseur en polycarbonate opale (traité anti-UV) de qualité offre un éclairage d'une excellente uniformité sans points visibles. Grande efficacité, jusqu'à 50 % d'économies d'énergie par rapport aux fluorescents T8. Le design traditionnel offre une apparence esthétique qui est idéale pour les remplacements point par point des projets de rénovation. Éclairage de secours 3 heures.

Corps : polycarbonate

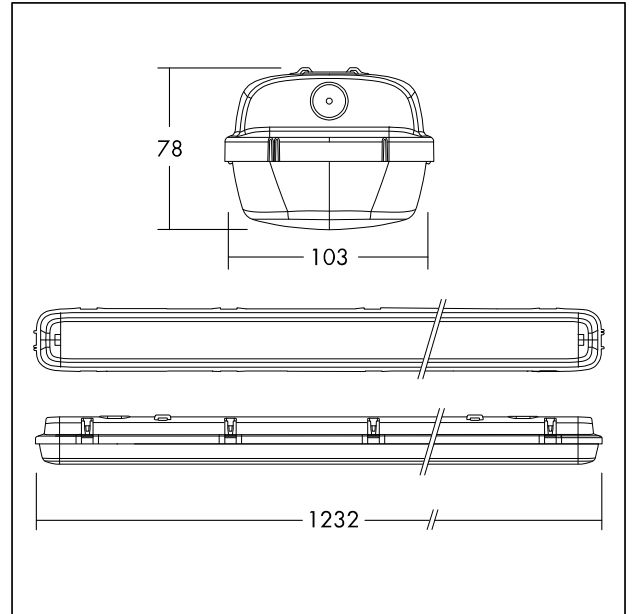
Diffuseur: polycarbonate opale (traité anti-UV)

Supports de fixation : acier inoxydable

Poids : 2,15 kg



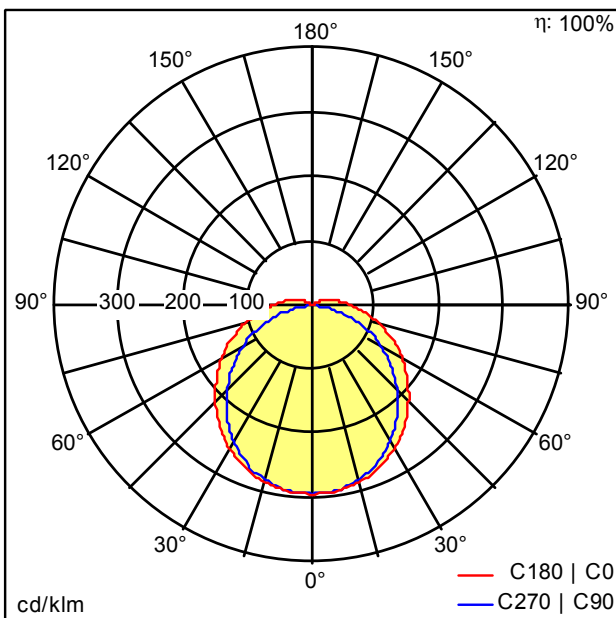
TE_JULIE_F_side.jpg



TE_JULIE_M_IILD2_1200.wmf

Courbe photométrique

Emergency



TE_JULIE_1200_LED_IP65_4200_840_E3e.lcd

- Source lumineuse: LED
- Flux lumineux du luminaire*: 497 lm
- Efficacité lumineuse du luminaire*: 166 lm/W
- Indice min. de rendu des couleurs: 80
- Convertisseur: 1 x 89800559 EM TR convLED BASIC 203 NiCd/NiMH 50V
- Tolérance de la couleur (MacAdam initial): 4
- Durée de vie utile médiane*: L70 50000h à 25°C
- Puissance du luminaire*: 3 W
- Equipement: Fixed output
- Taux de distorsion harmonique (THD): 15,00 %

Toutes les valeurs marquées d'un * sont des valeurs nominales. La puissance et le flux lumineux affichent d'origine une tolérance de ±10 %. Sauf indication contraire, les valeurs sont applicables pour une température ambiante de 25 °C.