

Feuchtraumwannenleuchte

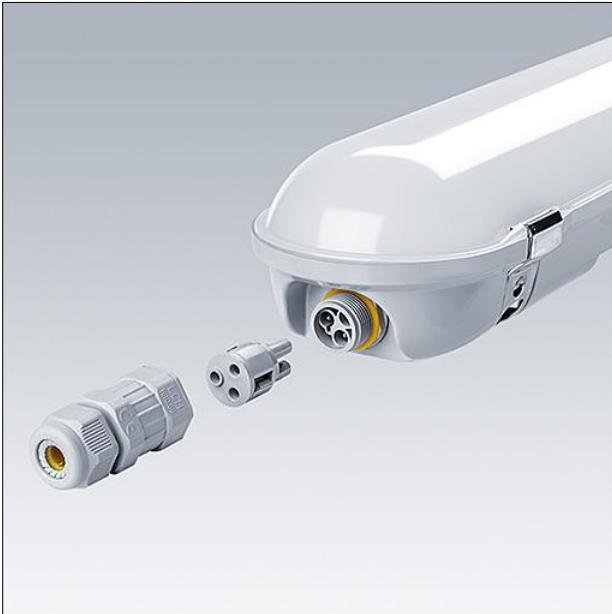
Eine LED-Leuchte der Schutzklasse IP65 für hochwertige, energiesparende Beleuchtung in feuchten, staubigen Umgebungen. Der hochwertige Diffusor aus opalem Polycarbonat (UV-stabilisiert) sorgt für eine gleichmäßige Lichtverteilung ohne dunkle Flecken. Sehr gute Effizienz und bis zu 50% Energieeinsparung im Vergleich zu Leuchten mit T8-Leuchtstofflampen. Das klassische Design sorgt für ein attraktives Erscheinungsbild - ideal für den sukzessiven Leuchtenwechsel in Sanierungsprojekten. Schnellverbindung für einfache Installation.

Gehäuse: Polycarbonat

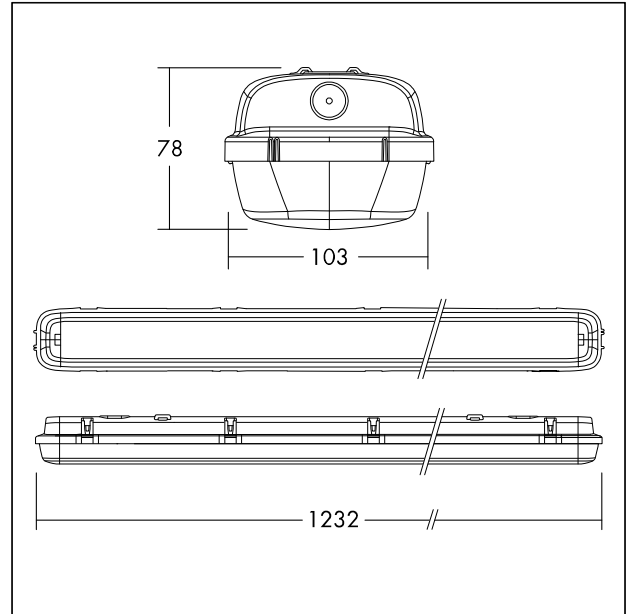
Diffusor: opales Polycarbonat (UV-stabilisiert)

Befestigungen: Edelstahl

Gewicht: 1,6 kg



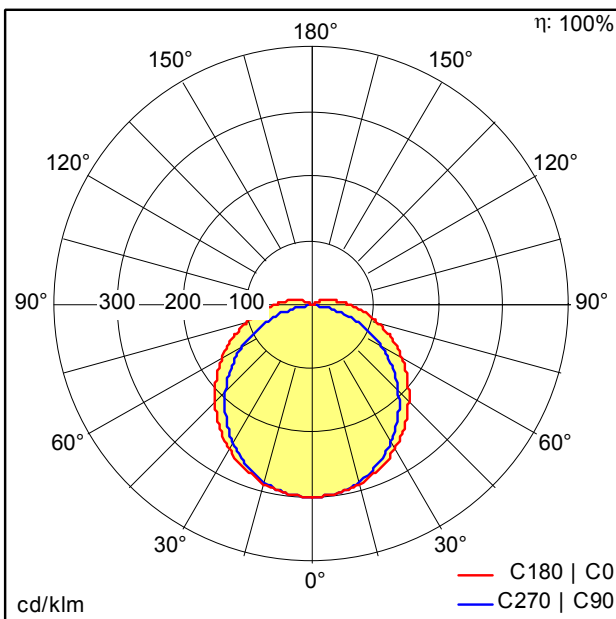
TE_JULIE_F_CONNECTOR_1.jpg



TE_JULIE_M_IILD2_1200.wmf

Lichtverteilung

STD - Standard



TE_JULIE_1200_LED_IP65_4200_840_Connect.Idt

- Lichtquelle: LED
- Leuchten Lichtstrom*: 4200 lm
- Leuchten Lichtausbeute*: 111 lm/W
- Farbwiedergabeindex min.: 80
- Ähnlichste Farbtemperatur: 4000 Kelvin
- Farbortoleranz (initial MacAdam): 4
- Mittlere Bemessungslebensdauer*: L70 50000h bei 25°C
- Betriebsgerät: 1x LED_Con
- Leuchten Leistung*: 38 W Leistungsfaktor = 0,9
- Steuerung: Fixed output
- Total harmonic distortion (THD): 15,00 %

Die mit * gekennzeichneten Werte sind Bemessungswerte. Leistung und Lichtstrom unterliegen initial einer Toleranz von +/- 10%. Die Werte gelten, wenn nicht anders angegeben, für eine Umgebungstemperatur von 25°C.