

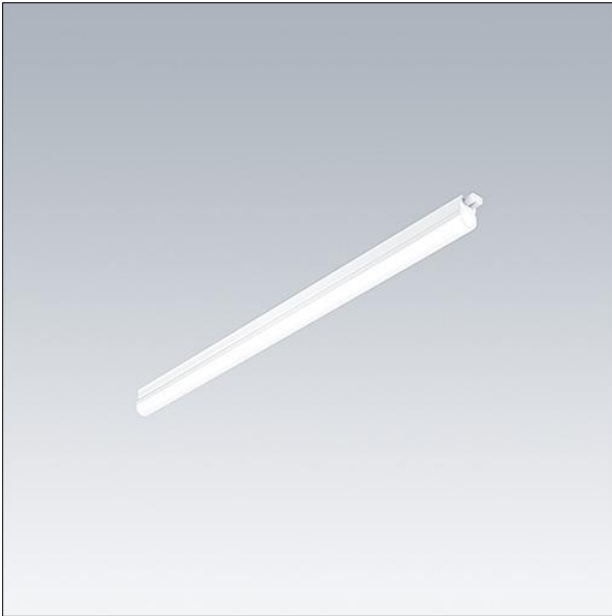
## LED-Anbauleuchte

Eine kompakte, zuverlässige LED-Lichtleiste mit schlichtem Design. Der hochwertige Diffusor sorgt für gleichmäßiges Licht ohne sichtbare Punkte. Hohe Effizienz, 40% Energieeinsparung im Vergleich zu Lichtlösungen mit T5-Leuchtstofflampen. Die Leuchte kann einzeln oder in Reihe montiert werden (600 mm Lichtleiste: max. 16 Stück; 1200 mm Lichtleiste: max. 8 Stück). Lieferung inklusive Anschlussleitung, Montage-Set, Verbindungsleitung und Endkappe.

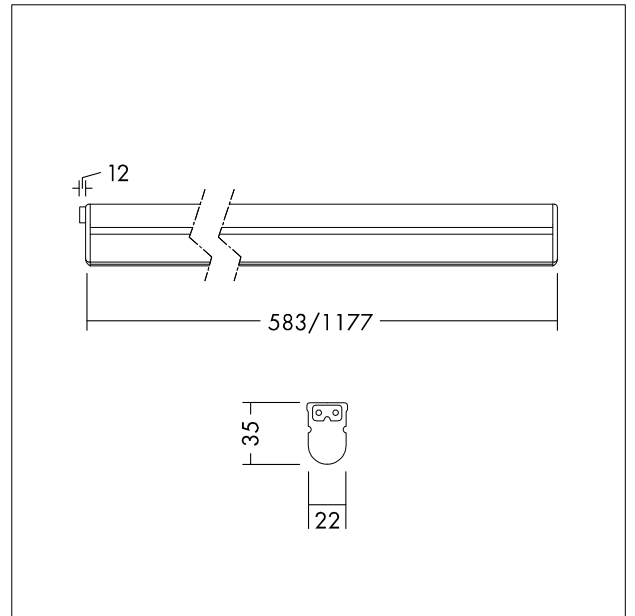
Gehäuse und Diffusor: zweifarbig extrudiertes Polycarbonat.

Endkappe: opales Polycarbonat

Gewicht: 0,19 kg



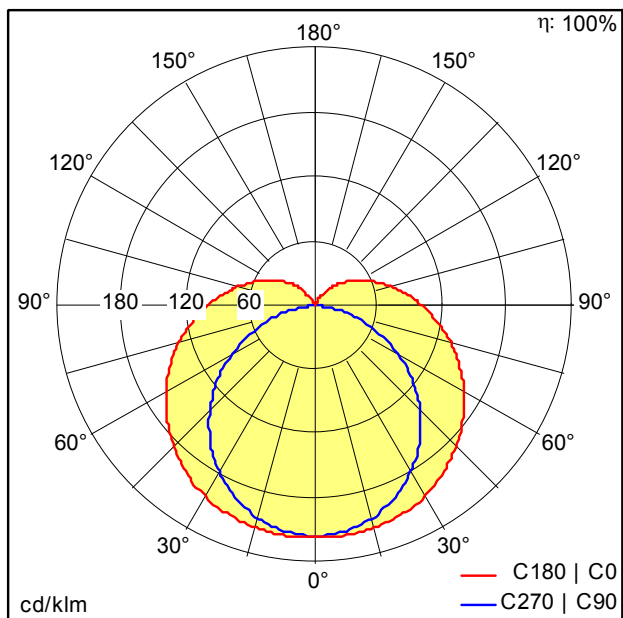
TE\_MIKE\_F\_570\_persp.jpg



TE\_MIKE2\_M\_LD1.wmf

## Lichtverteilung

## STD - Standard



TE\_MIKE\_LED\_583\_900\_840.idt

- Lichtquelle: LED
- Leuchten Lichtstrom\*: 900 lm
- Leuchten Lichtausbeute\*: 82 lm/W
- Farbwiedergabeindex min.: 80
- Ähnlichste Farbtemperatur: 4000 Kelvin
- Farborttoleranz (initial MacAdam): 4
- Mittlere Bemessungslebensdauer\*: L70 50000h bei 25°C
- Betriebsgerät: 1x LED\_Con
- Leuchten Leistung\*: 11 W Leistungsfaktor = 0,9
- Steuerung: Fixed output

Die mit \* gekennzeichneten Werte sind Bemessungswerte. Die Werte gelten, wenn nicht anders angegeben, für eine Umgebungstemperatur von 25°C.