

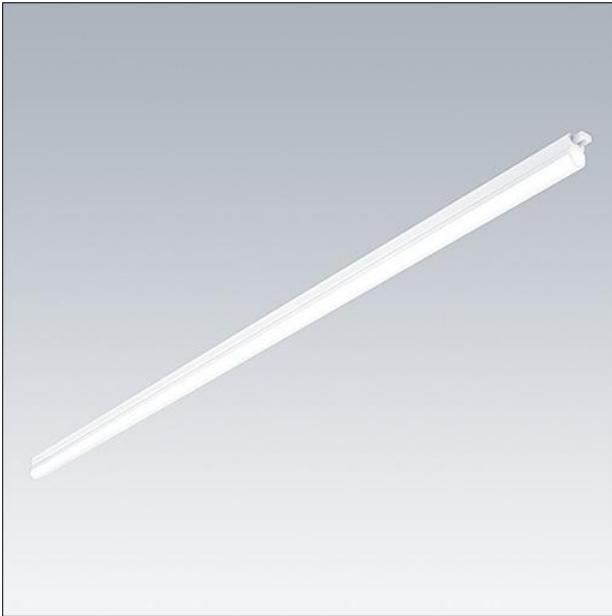
LED-Anbauleuchte

Eine kompakte, zuverlässige LED-Lichtleiste mit schlichtem Design. Der hochwertige Diffusor sorgt für gleichmäßiges Licht ohne sichtbare Punkte. Hohe Effizienz, 40% Energieeinsparung im Vergleich zu Lichtlösungen mit T5-Leuchtstofflampen. Die Leuchte kann einzeln oder in Reihe montiert werden (600 mm Lichtleiste: max. 16 Stück; 1200 mm Lichtleiste: max. 8 Stück). Lieferung inklusive Anschlussleitung, Montage-Set, Verbindungsleitung und Endkappe.

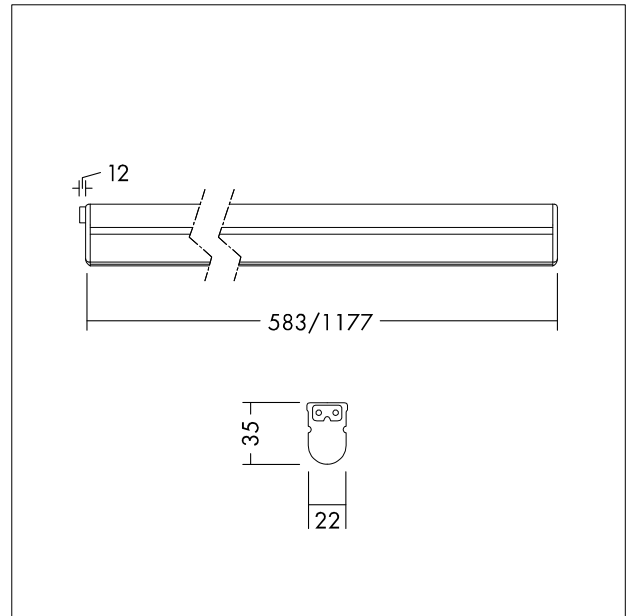
Gehäuse und Diffusor: zweifarbig extrudiertes Polycarbonat.

Endkappe: opales Polycarbonat

Gewicht: 0,32 kg



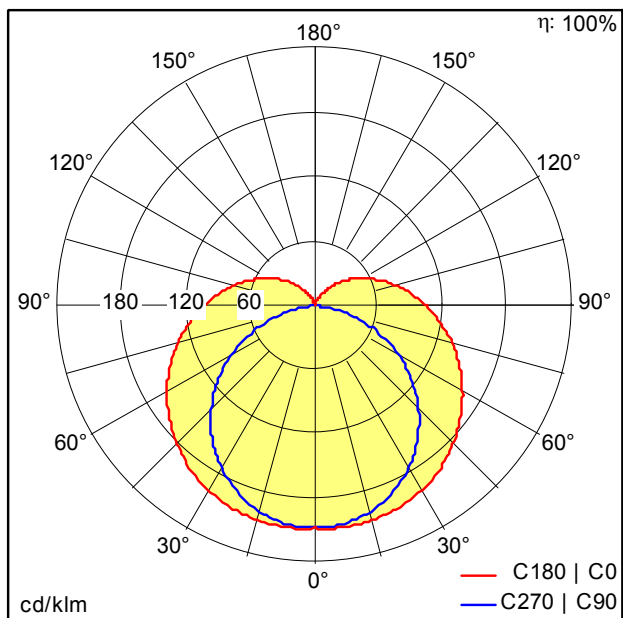
TE_MIKE_F_1170_persp.jpg



TE_MIKE2_M_LD1.wmf

Lichtverteilung

STD - Standard



TE_MIKE_LED_1177_1800_830.ltd

- Lichtquelle: LED
- Leuchten Lichtstrom*: 1800 lm
- Leuchten Lichtausbeute*: 82 lm/W
- Farbwiedergabeindex min.: 80
- Ähnlichste Farbtemperatur: 3000 Kelvin
- Farborttoleranz (initial MacAdam): 4
- Mittlere Bemessungslebensdauer*: L70 50000h bei 25°C
- Betriebsgerät: 1x LED_Con
- Leuchten Leistung*: 22 W Leistungsfaktor = 0,9
- Steuerung: Fixed output

Die mit * gekennzeichneten Werte sind Bemessungswerte. Die Werte gelten, wenn nicht anders angegeben, für eine Umgebungstemperatur von 25°C.