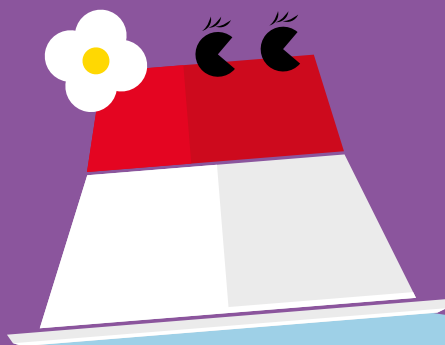


Amy

Infälld LED-downlight



Amy

Amy har ett elegant utseende och är en idealisk lösning för en mängd olika tillämpningar

- Jämn belysning utan skuggbildning
- Ersätter traditionella kompaktlysrör på 1 x 18 W, 1 x 26 W, 2 x 18 W och 2 x 26
- Alternativ för 3000 K eller 4000 K för att passa användningsområdet
- Värmeoptimerad stomme av djuppressat aluminium
- Snabb enkel och verktygsfri installation tack vare 4-polig snabbkopplingsplint som möjliggör överkoppling



800–2000 lumen, upp till 95 lm/W



Spara upp till 80 % energi jämfört med kompaktlysrör



Finns även i variant med tre timmars nödljus



50 000 timmars livslängd



Håltagningsmått 105, 150 och 200 mm

Idealisk för...



Korridorer



Reception



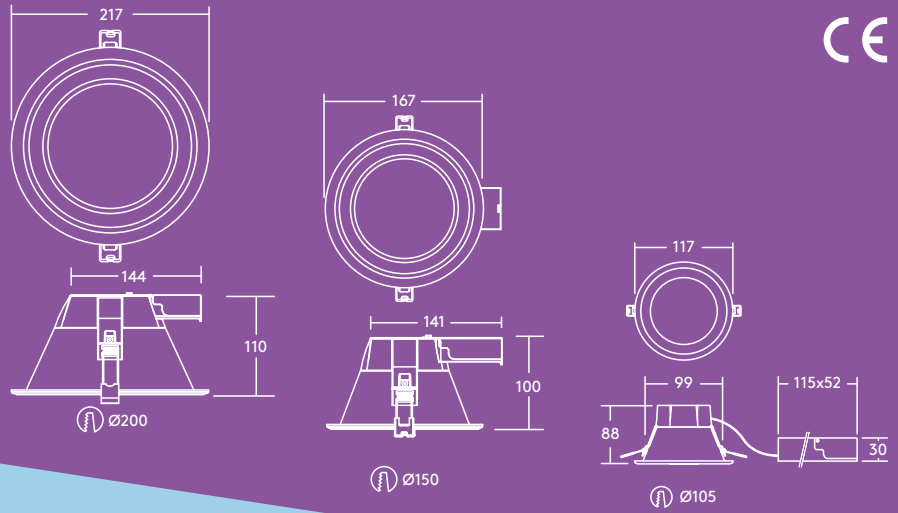
Kontor och möteslokaler



Skolor

Information om ljuskällan



- Livslängd 50 000 timmar (vid L70, Ta 25 °C)
- 800 lm (9 W), 1000 lm (12 W), 1500 lm (16 W), 2000 lm (21 W), upp till 95 lm/W
- Färgtemperaturer: 4000 K och 3000 K
- Ra 80
- MacAdam (initial): 4

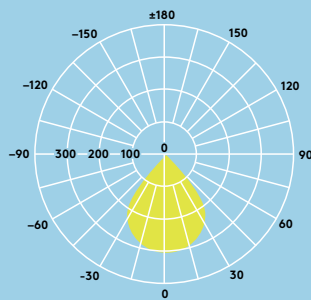


Ljusfördelning

Amy LED 2000lm

cd/klm ULOR: 0 % DLOR: 100 % LOR: 100 %

95lm/W  



Beställningsguide

Beskrivning	Vikt (kg)	E-nummer
AMY 100 LED DL 800 830	0.27	E74 680 78
AMY 100 LED DL 800 840	0.27	E74 680 79
AMY 150 LED DL 1000 830	0.3	E74 680 80
AMY 150 LED DL 1000 840	0.3	E74 680 81
AMY 150 LED DL 1500 830	0.3	E74 680 82
AMY 150 LED DL 1500 840	0.3	E74 680 83
AMY 200 LED DL 2000 830	0.4	E74 680 84
AMY 200 LED DL 2000 840	0.4	E74 680 85
Tillbehör		
★ ThornEco Connector	0.085	96631101
830–3000K, 840–4000K		
★ Ny		

Installation/Montering

Amy LED kan installeras i en mängd olika taktyper med 2–20 mm tjocklek (AMY 150 och 200 LED DL) eller 2–15 mm tjocklek (AMY 100 LED DL).

Material/Ytbehandling

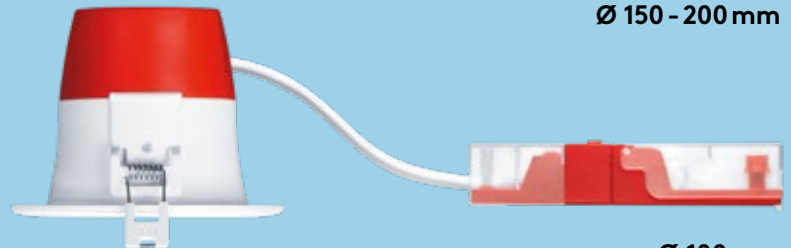
Stomme: aluminium, vit finish (RAL 9003)
Diffusor: polykarbonat

Specifikation

- Skyddsklass I
- IP20
- IK02



Ø 150 - 200 mm



Ø 100 mm

