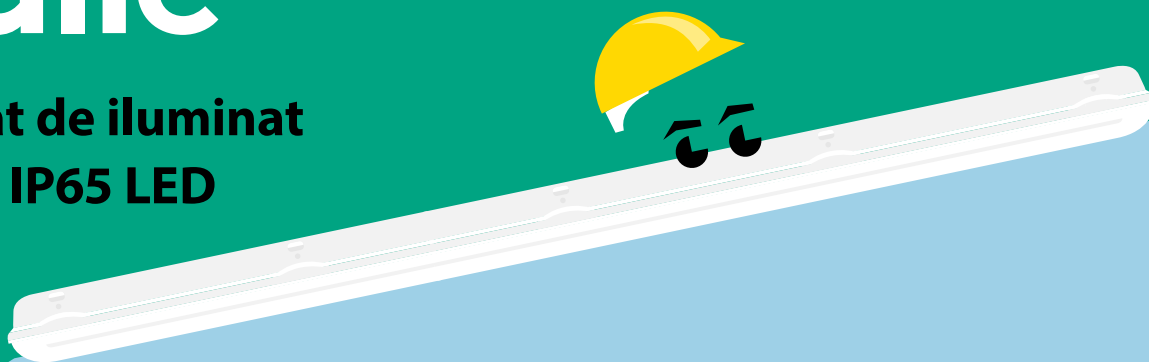


Julie

Aparat de iluminat Liniar IP65 LED



Vă prezentăm aparatul de iluminat Julie

Rezistent, Julie este
alegerea perfectă pentru
spații industriale și
comerciale

- Cost redus de energie, calitate excelentă a luminii, potrivit pentru spații cu umiditate ridicată și praf
- Dispersor de înaltă calitate, translucid, pentru uniformitatea luminii
- Ideal pentru înlocuirea aparatelor vechi
- Varianta CONNECT disponibilă pentru instalare rapidă
- 1800 lm (20 W), 3000 lm (30 W), 4000 lm (40 W), 6000 lm (60 W), 8000 lm (80 W), până la 100 lm/W
- Temperatura de culoare 4000 K
- Disponibil și în varianta echipată cu senzor și funcție de coridor



THORN
eco



IP65:
Rezistent la apă
și praf



Economisește
până la 60 %
energie, în
comparație
cu tubul
fluorescent T8



IK08:
Rezistent la
impact



Dimensiuni
632 mm,
1232 mm
1532 mm și
1800 mm



Disponibil
în varianta
echipată cu kit
de siguranță
pentru 3 ore



Senzor de
prezență cu
funcție de
coridor

Ideal pentru ...



Parcări Auto



Ateliere



Pasaje
subterane

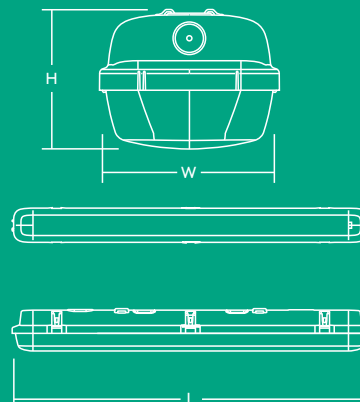


Depozite

Informații despre sursa de lumină

- Durata de viață 50 000 ore (@ L70, Ta 25 °C)
- 1800 lm (20 W), 3000 lm (30 W), 4000 lm (40 W), 6000 lm (60 W), 8000 lm (80 W) până la 100 lm/W
- Temperatura de culoare 4000 K
- CRI 80
- MacAdam (initial): 4

	L	W	H
JULIE 600 LED IP65 1800	632	103	78
JULIE 1200 LED IP65 4000	1232	103	78
JULIE 1500 LED IP65 4000	1532	85	71
JULIE 1500 LED IP65 6000	1532	103	78
JULIE 1500 LED IP65 6000	1532	103	78
JULIE 1800 LED IP65 8000	1800	103	78

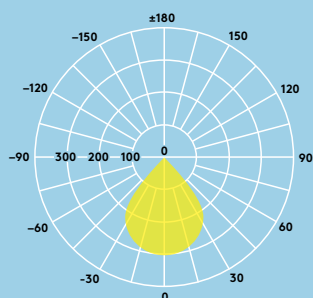


Distribuție luminoasă

Julie LED 6000 lm

cd/klm ULOR: 8% DLOR: 92% LOR: 100%

100lm/W



Instalare/Montaj

Montaj cu suruburi autoportante 4x10mm (nu sunt incluse) pentru a preveni desfacerea neautorizată a aparatului de iluminat

Material/Finisaj

Acoperitoare: Policarbonat
Dispensor: Policarbonat translucid (UV stabilizat)
Cleme prindere: Oțel inoxidabil

Specificații

- Clasă electrică I
- IK08
- IP65
- Transformator certificat ENEC
- Temperatura de operare ambiantă: -20°C până la +40°C (E3: 0°C până la +25°C)

Senzor de prezență cu funcție de coridor

Senzorul de prezență cu funcție de coridor asigură lumina necesară, pentru a nu merge niciodată pe întuneric. Raza de acțiune a senzorului de prezență, precum și nivelul de reglare a luminii de-a lungul perioadei determinate până când lumina se stinge definitiv, pot fi programate în corelare cu senzorul de lumina adiacent.

Ghid comandă

Descriere	Greutate (kg)	Cod SAP
JULIE 600 LED IP65 1800 840	1.03	96628548
★ JULIE 1200 LED IP65 3000 840	1.30	96631255
JULIE 1200 LED IP65 4000 840	1.50	96665577
JULIE 1500 LED IP65 4000 840	1.56	96628396
JULIE 1500 LED IP65 6000 840	1.95	96665580
★ JULIE 1800 LED IP65 8000 840	2.15	96631143
JULIE 1200 LED IP65 4000 840 CONNECT	1.60	96665578
JULIE 1500 LED IP65 6000 840 CONNECT	2.05	96665581
★ JULIE 1800 LED IP65 8000 840 CONNECT	2.40	96631300
JULIE 1200 LED IP65 4000 840 COR MWS	1.95	96630234
JULIE 1500 LED IP65 4000 840 COR MWS	2.05	96630235
JULIE 1500 LED IP65 6000 840 COR MWS	2.35	96630236
JULIE 1200 LED IP65 4000 840 COR MWS CON	2.05	96630237
JULIE 1500 LED IP65 6000 840 COR MWS CON	2.45	96630238
★ JULIE 1200 LED IP65 4000 840 TW	1.50	96630239
★ JULIE 1500 LED IP65 4000 840 TW	1.60	96630240
★ JULIE 1500 LED IP65 6000 840 TW	1.95	96630241
Variantă echipată cu kit de siguranță		
★ JULIE 1200 LED IP65 3000 840 E3	2.00	96631404
JULIE 1200 LED IP65 4000 840 E3	2.15	96665579
JULIE 1500 LED IP65 4000 840 E3	2.20	96628397
JULIE 1500 LED IP65 6000 840 E3	2.60	96665582
JULIE 1800 LED IP65 8000 840 E3	2.20	96631144
★ JULIE 1200 LED IP65 4000 840 COR MWS E3	2.60	96631093
★ JULIE 1500 LED IP65 4000 840 COR MWS E3	2.65	96631094
★ JULIE 1500 LED IP65 6000 840 COR MWS E3	3.05	96631095
★ JULIE 1500 LED IP65 6000 840 COR MWS E3	3.05	96631095
Piese de rezervă		
JULIE LED Spare Mount Kit	0.10	96628409
JULIE LED CONNECT Spare Mount Kit	0.10	96628410
★ JULIE LED Suspension Kit	0.03	96631301

MWS: Senzor de prezență COR: coridor function TW: through-wired
CONNECT: conexiune rapidă

★ Nou

