

George

Aparat de iluminat industrial LED



Vă prezentăm aparatul de iluminat George

Puternic și eficient, aparatul de iluminat George este potrivit pentru spații înalte

- George reprezintă o soluție eficientă pentru înlocuirea unu la unu a clasicelor aparate de iluminat HID, economisind până la 50% energie
- Tehnologia LED (120 lm/W) îmbinată eficient cu lentile de o calitate deosebită, asigură un unghi de lumină de 65°, ce reduce pierderile de lumină
- Durata de viață de 50 000 de ore elimină costurile aparute în urma mentenanței, aceasta nefiind necesară
- Carcasa este gândită în așa fel încât permite circulația aerului. Acest lucru previne supraîncalzirea componentelor și asigură o funcționare optimă în orice mediu industrial
- Include conectori pentru un montaj ușor



12 000 –
30 000 lumeni



50 000 ore
durată de
viață



IK08 rezistent la
impact



65° distribuție



IP65:
Rezistent
la apă și
praf



Nivel de orbire
reduc, conform
standardului
specific spațiilor
industriale

Ideal pentru ...



Centre Comerciale



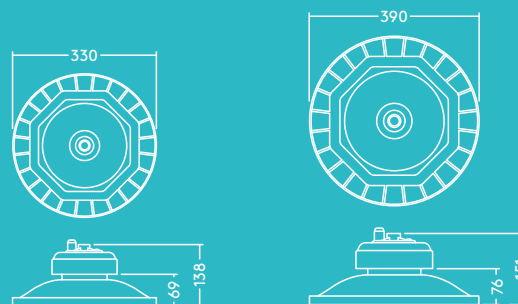
Spații
Expoziționale



Depozite

Informații despre sursa de lumină

- Durata de viață 50 000 ore (@ L70, Ta 25 °C)
- 12 000 lm (100 W), 18 000 lm (150 W), 24 000 lm (200 W), 30 000 lm (250 W), până la 120 lm/W
- Temperatura de culoare: 4000 K
- UGR < 25
- CRI 80
- MacAdam (initial): 5

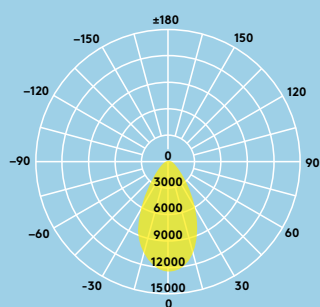


Distribuție luminoasă

George 12000 lm

cd/klm ULOR: 0% DLOR: 100% LOR: 100%

120 lm/W



Ghid comandă

Descriere	Greutate (kg)	Cod SAP
GEORGE LED 330 12000 840 ¹	3.40	96630323
GEORGE LED 330 18000 840 ²	3.80	96630324
GEORGE LED 390 24000 840 ³	6.00	96630325
GEORGE LED 390 30000 840 ³	6.00	96630326
Elemente prindere		
SET OF GEORGE STIRRUP S (6 pcs) ¹	0.37 × 6	96629371
SET OF GEORGE STIRRUP M (6 pcs) ²	0.39 × 6	96629372
SET OF GEORGE STIRRUP L (6 pcs) ³	0.47 × 6	96629373

¹²³ Numerele reprezinta ghidaj pentru compatibilitatea în montaj a pieselor.

Instalare/Montaj

- Suspendare într-un punct (cârlig pentru montaj inclus)
- Etrieri pentru montaj în perete/ tavan (disponibil ca accesoriu)

Material/Finisaj

Corp: Aluminiu turnat, finisaj negru (RAL 9017)
Lentile: PC

Specificații

- Clasă electrică I
- IP65
- IK08
- Temperatura de operare ambientală: -30°C până la +50°C

