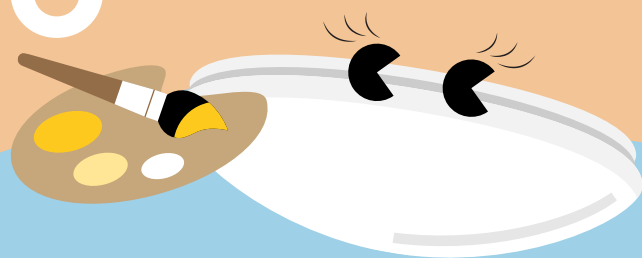


Lena Vario

Okrągły plafon
LED IP44



Nowość

Poznaj Lena Vario
Zwracające uwagę
i adaptowalne plafony
Lena Vario pozwalają
oświetlić każdy korytarz

- Trzy temperatury barwowe w jednym produkcie — wystarczy wybrać 3000 K (ciepła), 3500 K lub 4000 K (neutralna) w zależności od zastosowania
- Strumień świetlny: 1400, 1900 lub 2500 lm
- Opcjonalnie: zintegrowany mikrofalowy czujnik obecności maksymalizujący oszczędność energii
- Bezpośredni zamiennik świetlówek CFL 2 × 18 W, 2 × 26 W i 2 × 36 W
- Oszczędność do 55 % energii w porównaniu z oprawami świetłówkowymi CFL
- Wysokiej jakości klosz z PMMA zapewniający równomierne rozprowadzanie światła
- Niezawodna zintegrowana technologia LED zapewniająca bezproblemową instalację i długą żywotność
- Szybka i łatwa instalacja oraz bezproblemowe podłączanie do sieci



Przełącznik
CCT (3000 K,
3500 K
i 4000 K)



1400, 1900 i
2500 lumenów,
maks. 93 lm/W



IP44:
bryzgoszczelne



Rozmiar: 320
i 380 mm



Opcjonalny
czujnik
obecności



Trwałość
50 000 godz.

Idealnie oświetla...



Klatki schodowe



Łazienki



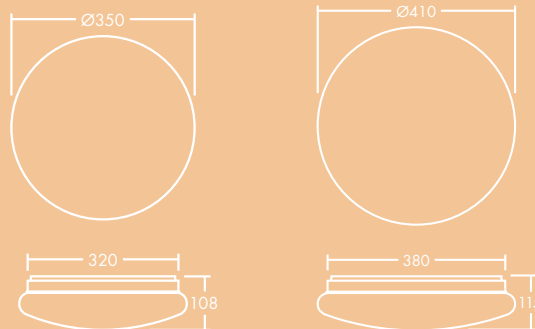
Korytarze

Informacje o źródle światła

- 1400 lm (15 W), 1900 lm (21 W), 2500 lm (30 W), maks. 93 lm/W
- Trwałość 50 000 godz. (L80, Ta 25 °C)
- Temperatura barwowa 3000 K, 3500 K i 4000 K w jednym produkcie
- Kąt świecenia: 120°
- CRI 80
- Tolerancja chromatyczna MacAdam (początkowa): 5



THORN
eco

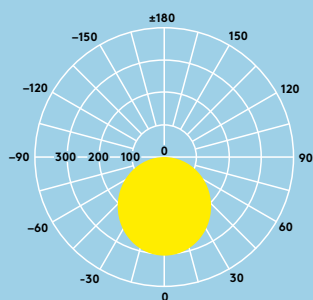


Rozsył światła

Lena Vario 2500 lm, 4000 K

cd/klm ULOR: 2 % DLOR: 98 % LOR: 100 %

83 lm/W



Instalacja/montaż

- Nadaje się do montażu ściennego i podsufitowego
- Szybka i łatwa instalacja dzięki mechanizmowi otwierania i zamykania przez obrócenie oraz szybkozłęczce na przewody o przekroju żyły do 2,5 mm²

Materiał/wykończenie

Płyta tylna: stalowa, malowana na biało
Klosz: PMMA, opalowy

Specyfikacja

- II klasa ochronności
- IP44
- IK04
- Zakres temperatur otoczenia: od -20 do 40 °C
- Zasilacz z certyfikatem ENEC

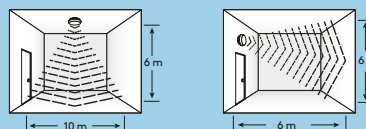
Jak zamawiać

Opis	Masa (kg)	Nr art
LENA VARIO LED 320 1400 830/35/40	0,62	96631862
LENA VARIO LED 320 1400 830/35/40 MWS	0,67	96631863
LENA VARIO LED 380 1900 830/35/40	0,83	96631864
LENA VARIO LED 380 1900 830/35/40 MWS	0,88	96631865
LENA VARIO LED 380 2500 830/35/40	0,85	96631866
LENA VARIO LED 380 2500 830/35/40 MWS	0,9	96631867

Czujnik obecności

Opcjonalny mikrofalowy czujnik obecności w oprawie Lena Vario zapewni, że światło będzie emitowane tylko wtedy, gdy będzie potrzebne. Jest to czujnik ruchu, który włącza światło w momencie wykrycia ruchu i wyłącza po upływie zaprogramowanego czasu oczekiwania, gdy w pobliżu nie ma ludzi. Wbudowany jest również czujnik światła dziennego, który zapobiega włączaniu oświetlenia przy wystarczającej ilości światła słonecznego.

Zakres czujnika



przy czułości 100%

Możliwości regulacji

📶 Czulość	10%, 50%, 75%, 100%
🕒 Czas	5 s, 90 s, 5 min, 15 min
✳️ Natężenie	10 luksów, 20 luksów, 50 luksów, wyłączenie



**Pięcioletnia
gwarancja**