

Julie

Oprawa hermetyczna LED IP65



Poznaj Julie

Dzięki wytrzymałej konstrukcji, Julie stanowi optymalny wybór do zastosowań przemysłowych i komercyjnych

- Energooszczędne oświetlenie o wysokiej jakości w mokrych i zapyłonych środowiskach
- Wysokiej jakości mleczny klosz zapewniający równomierne oświetlenie
- Idealna oprawa do projektów modernizacji oświetlenia
- Dostępna wersja CONNECT ze złączką do szybkiego montażu
- 1800 lm (20 W), 3000 lm (30 W), 4000 lm (40 W), 6000 lm (60 W), 8000 lm (80 W) do 100 lm/W
- Temperatura barwowa 4000 K
- Wersja z czujnikiem obecności i funkcją korytarza



THORN
eco



IP65: Odporna na pył i wilgoć



Oszczędność energii do 60% w porównaniu ze świetłówkami T8



Odporność na uderzenia IK08



Długości: 632 mm, 1232 mm, 1532 mm oraz 1800 mm



Dostępna wersja z modułem awaryjnym 3h



Czujnik obecności z funkcją korytarza

Idealnie oświetla...



Parkingi



Warsztaty



Przejęcia podziemne



Budynki magazynowe

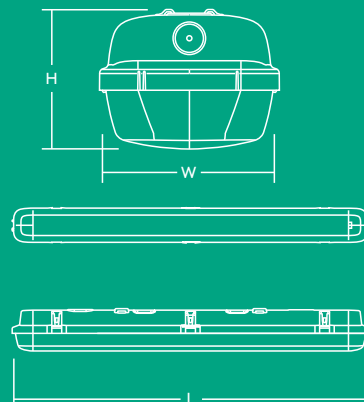
Instalacja/Montaż

Przeznaczona do montażu nastropowego. Możliwość zastosowania wkrętów samogwintujących 4 x 10 mm (nie są dołączone), aby zapobiec otwarciu oprawy przez osoby nieupoważnione.

Materiały/Wykończenie

Obudowa: Poliwęglan
Klosz: Mleczny poliwęglan (odporny na promieniowanie UV)
Uchwyty: Stal nierdzewna

	L	W	H
JULIE 600 LED IP65 1800	632	103	78
JULIE 1200 LED IP65 4000	1232	103	78
JULIE 1500 LED IP65 4000	1532	85	71
JULIE 1500 LED IP65 6000	1532	103	78
JULIE 1500 LED IP65 6000	1532	103	78
JULIE 1800 LED IP65 8000	1800	103	78

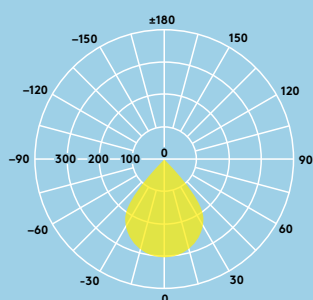


Rozsył światła

Julie LED 6000lm

cd/klm ULOR: 8% DLOR: 92% LOR: 100%

100lm/W



Parametry świetlne

- Trwałość 50 000 godzin (@L70, Ta 25 °C)
- 1800lm (20W), 3000lm (30W), 4000lm (40W), 6000lm (60W), 8000lm (80W) do 100lm/W
- Temperatura barwowa 4000K
- Ra80
- Tolerancja chromatyczna MacAdam: 4

Czujnik obecności z funkcją korytarza

Zastosowany w Julie, opcjonalny mikrofalowy czujnik z funkcją korytarza, sprawi, że nigdy nie będziesz się poruszać w ciemności. Zasięg działania, tak samo jak ściemnianie oraz tryb stand-by dają się w pełni regulować, co stanowi dodatkową zaletę czujnika światła dziennego.

Specyfikacja

- I klasa ochronności
- IK08
- IP65
- Zasilacz z certyfikatem ENEC
- Robocza temperatura otoczenia: -20 til +40 °C (E3: 0 til +25 °C)

Jak zamawiać

Opis	Waga (kg)	Kod SAP
★ JULIE 600 LED IP65 1800 840	1.03	96628548
JULIE 1200 LED IP65 3000 840	1.30	96631255
JULIE 1200 LED IP65 4000 840	1.50	96665577
JULIE 1500 LED IP65 4000 840	1.56	96628396
★ JULIE 1500 LED IP65 6000 840	1.95	96665580
JULIE 1800 LED IP65 8000 840	2.15	96631143
JULIE 1200 LED IP65 4000 840 CONNECT	1.60	96665578
★ JULIE 1500 LED IP65 6000 840 CONNECT	2.05	96665581
JULIE 1800 LED IP65 8000 840 CONNECT	2.40	96631300
JULIE 1200 LED IP65 4000 840 COR MWS	1.95	96630234
JULIE 1500 LED IP65 4000 840 COR MWS	2.05	96630235
JULIE 1500 LED IP65 6000 840 COR MWS	2.35	96630236
JULIE 1200 LED IP65 4000 840 COR MWS CON	2.05	96630237
★ JULIE 1500 LED IP65 6000 840 COR MWS CON	2.45	96630238
★ JULIE 1200 LED IP65 4000 840 TW	1.50	96630239
★ JULIE 1500 LED IP65 4000 840 TW	1.60	96630240
JULIE 1500 LED IP65 6000 840 TW	1.95	96630241
★ Wersje awaryjne		
JULIE 1200 LED IP65 3000 840 E3	2.00	96631404
JULIE 1200 LED IP65 4000 840 E3	2.15	96665579
JULIE 1500 LED IP65 4000 840 E3	2.20	96628397
JULIE 1500 LED IP65 6000 840 E3	2.60	96665582
★ JULIE 1800 LED IP65 8000 840 E3	2.20	96631144
★ JULIE 1200 LED IP65 4000 840 COR MWS E3	2.60	96631093
★ JULIE 1500 LED IP65 4000 840 COR MWS E3	2.65	96631094
★ JULIE 1500 LED IP65 6000 840 COR MWS E3	3.05	96631095
Części zamienne		
JULIE LED Standard Accessory Kit (SPARE parts)	0.10	96628409
★ JULIE LED Suspension Kit	0.03	96631301

MWS: Mikrofalowy czujnik obecności COR: corridor function

TW: Okablowanie przelotowe CONNECT: ze złączką

★ Nowość



**Pięcioletnia
gwarancja**