

# George

Oprawa LED typu high bay



## Poznaj George

Niezawodny, wydajny i błyskotliwy, George czuje się komfortowo na dużych wysokościach

- George oferuje prosty, bezpośredni i optymalny zamiennik tradycyjnej oprawy high bay ze źródłem HID i pozwala zaoszczędzić aż do 50% energii
- Wydajne diody LED (120 lm/W) w połączeniu z technologią soczewkową oferuje kąt rozsyłu 65° w celu zmniejszenia strat światła
- Dzięki trwałości wynoszącej 50 000 godzin, George eliminuje potrzebę kosztownej i czasochłonnej wymiany lamp
- Obudowa jest starannie zaprojektowana, aby umożliwić przepływ powietrza przez oprawę. Zabezpiecza to komponenty przed przegrzaniem i zapewnia optymalną wydajność w środowisku przemysłowym
- Zawiera złącze dla łatwego podłączenia



12 000 –  
30 000  
lumenów



Trwałość  
50 000 godzin



Odporność na  
uderzenia IK08



65° kąt rozsyłu



IP65: ochrona  
pyłoszczelna i  
wodoodporna



Niskie  
oślnienie,  
zgodnie ze  
standardami  
prawnymi dla  
przemysłu  
ciężkiego

Idealnie oświetla...



Punkty sprzedaży  
detalicznej



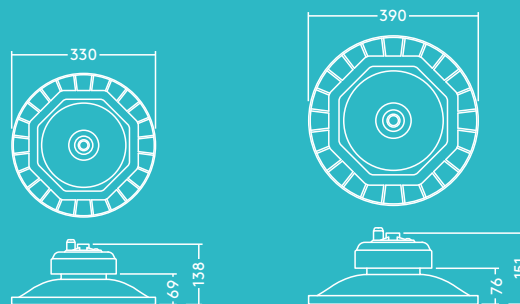
Hale wystawowe



Magazyny

## Parametry świetlne


- Trwałość 50 000 godzin (@L70, Ta 25°C)
- 12 000 lm (100 W), 18 000 lm (150 W), 24 000 lm (200 W), 30 000 lm (250 W), aż do 120 lm/W
- Temperatura barwowa: 4000 K
- <25 UGR
- Ra 80
- Tolerancja chromatyczna McAdam: 5

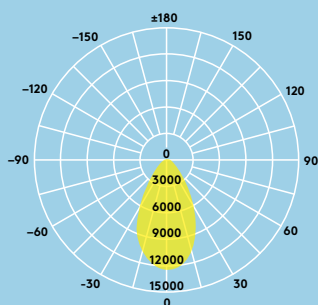


## Rozsył światła

### George 12000 lm

cd/klm ULOR: 0% DLOR: 100% LOR: 100%

120 lm/W 



## Jak zamawiać

| Opis                                  | Waga (kg) | Kod SAP  |
|---------------------------------------|-----------|----------|
| GEORGE LED 330 12000 840 <sup>1</sup> | 3.40      | 96630323 |
| GEORGE LED 330 18000 840 <sup>2</sup> | 3.80      | 96630324 |
| GEORGE LED 390 24000 840 <sup>3</sup> | 6.00      | 96630325 |
| GEORGE LED 390 30000 840 <sup>3</sup> | 6.00      | 96630326 |

### Uchwyty montażowe

|  |        |          |
|--|--------|----------|
| SET OF GEORGE STIRRUP S (6 sztuk) <sup>1</sup> | 0.37x6 | 96629371 |
| SET OF GEORGE STIRRUP M (6 sztuk) <sup>2</sup> | 0.39x6 | 96629372 |
| SET OF GEORGE STIRRUP L (6 sztuk) <sup>3</sup> | 0.47x6 | 96629373 |

<sup>123</sup> Małe cyfry wskazują jak dopasować oprawę do uchwyty montażowych.

### Instalacja/Montaż

- Pojedynczy punkt zawieszenia (hak montażowy dostarczany wraz z oprawą)
- Szkielet do montażu na ścianie/suficie (dostępny jako akcesoria)

### Materiały/Wykończenie

Obudowa: odlew aluminiowy, malowany na czarno (RAL9017)

Klosz: PC

### Specyfikacja

- I klasa ochronności
- IP65
- IK08
- Robocza temperatura otoczenia: -30 do +50°C

