

# Lara

## Rund IP65-armatur



### Møt Lara

Med mange ulike stiler har Lara mange forskjellige bruksområder, inne som ute.

- 800 lm LED (direkte erstatning for 1 × 16 W 2D), 1200 lm LED og 2000 lm LED (direkte erstatning for 1 × 28 W 2D)
- Matt avskjerming gir ensartet belysning og visuell komfort
- Forseglet i henhold til IP65 for beskyttelse ved utendørsbruk
- Robust konstruksjon testet opp til IK08 slagresistens (IK05 ved veggmontering)
- Dekorning i 5 design: Ring med rett kant, Ring med avrundet kant, Eyelid (halvskjerm), Eyelid raster, Ring med full raster. Finnes i 4 farger: Sort, hvit, krom og sølv.
- 2 farger: hvit (RAL 9003) og sort (RAL 9011)
- Ekstraustyr: integrert fotocelle- eller mikrobølgesensor som gir maksimale energibesparelser



800, 1200 og 2000 lumen, opp til 100 lm/W



Levetid 50 000 timer



Spar opp til 70 % energi sammenlignet med armaturer med 2D-lyskilder



250, 300 og 330 mm diameter



3-timers nødlysversjon tilgjengelig



Integrert fotocelle eller tilstedeværelsessensor

### Ideell for...



Sirkuleringskorridorer



Inngangspartier



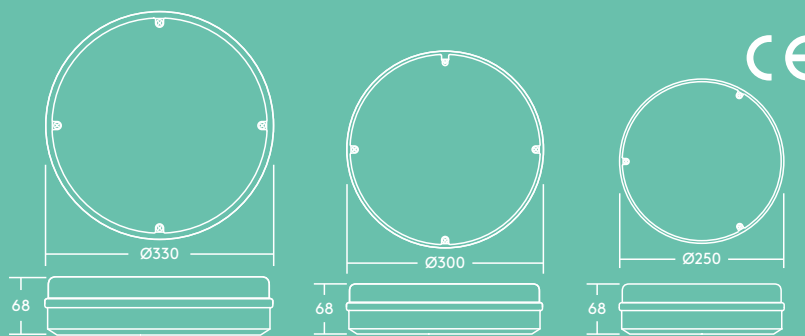
Underganger



Trappenganger

### Lyskilde

- 2000 lm (20 W), 1200 lm (13 W) og 800 lm (10 W), opp til 100 lm/W
- 4000 K nøytral hvit LED
- Levetid 50 000 timer (@L 70, Ta 25 °C)
- Ra 80



Bezel trim BLK



Bezel trim WH



Bezel trim SIL



Bezel trim CHR



Eyelid trim



Eyelid grille trim

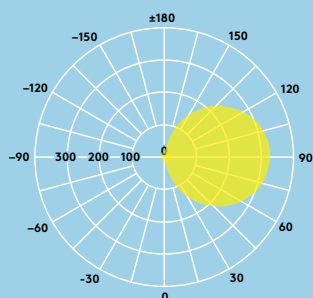


Grille trim

## Lysfordeling

### Lara 1200lm

cd/klm ULOR: 50 % DLOR: 50 % LOR: 100 %



### Installasjon/montering

- Passer for vegg- eller takmontering
- Rask og enkel montering
- Egnet for BESA-feste

### Materiale/Finish

Armaturhus: polykarbonat  
Avskjerming: polykarbonat

### Integrert fotocelle- og tilstedeværelsessensor

Laras integrerte fotocellealternativ vil lyse fra skumring til daggry. (Driftsnivå: ca. 20 lux PÅ, ca. 30 lux AV).

Laras mikrobølgesensor sikrer at lyset kun er på ved behov. Området og varigheten for bevegelsesdeteksjonen er fullstendig justerbare, med dagslyssensor for belysningsnivåer mellom 2 og 50 lux som tilleggsfunksjon.

### Spesifikasjon

- Klasse II
- IP65
- IK08
- ENEC sertifisert driver

## Bestillingsveiledning

Beskrivelse	Vekt (kg)	Hvit	Sort	Sølv
LARA LED 250 800 840	0.7	3315122	3315123	
LARA LED 250 800 840 E3	0.9	3315158	3315159	
LARA LED 300 1200 840	1.07	3315124	3315125	
LARA LED 300 1200 840 E3	1.2	3315160	3315132	
LARA LED 250 800 840 MWS	0.7	3315127	3315128	
LARA LED 250 800 840 MWS E3	0.9	3315163	3315164	
LARA LED 300 1200 840 MWS	1.07	3315129	3315130	
LARA LED 300 1200 840 MWS E3	1.2	3315165	3315166	
LARA LED 250 800 840 PC	0.7	3315131	3315132	
LARA LED 300 1200 840 PC	1.1	3315134	3315133	
LARA LED 300 1000 840 BEZEL TRIM	1.3	3315167		
LARA LED 330 2000 840 BEZEL TRIM	1.3	3315100		
LARA LED 330 2000 840	1.2	3315116		
LARA LED 330 2000 840 MWS	1.2	3315118		
LARA LED 330 2000 840 E3	1.4	3315147		
LARA LED 330 2000 840 MWS E3	1.4	3315148		
LARA LED 330 1800 830	1.3	3315117		
<b>Accessories</b>				
LARA BEZEL TRIM S 250	0.2	3315135	3315137	3315182
LARA BEZEL TRIM L 300	0.2	3315136	3315138	3315181
LARA BEZEL TRIM XL 330	0.3	3315149		3315180
LARA EYELID TRIM S 250	0.2		3315139	
LARA EYELID TRIM L 300	0.3		3315140	
LARA EYELID GRILLE TRIM S 250	0.2		3315141	
LARA EYELID GRILLE TRIM L 300	0.3		3315142	
LARA GRILLE TRIM S 250	0.2		3315143	
LARA GRILLE TRIM L 300	0.3		3315144	
LARA Tamperproof Screw Kit	0.019			3315145
	<b>Vekt (kg)</b>	<b>WH</b>	<b>BLK</b>	<b>CHR</b>
LARA BEZEL TRIM CURVED S 250	0.2	3315183		3315184
LARA BEZEL TRIM CURVED L 300	0.2	3315185		3315186
LARA BEZEL TRIM CURVED XL 330	0.3	3315187		3315188

MWS: Mikrobølge tilstedeværelses sensor

BLK: sort; WH: hvit; SIL: sølv; CHR: krom

E3: 3 timer nødlys

PC: Fotocelle