

George

LED for høye tak



Møt George

George er pålitelig, effektiv og sterk, og den trives i høye tak

- George tilbyr en enkel, direkte og kostnadseffektiv én-for-én-utskifting av tradisjonelle HID-armaturer for store takhøyder med opptil 50 % energisparing
- Effektive LED-pærer (120 lm/W) kombinert med en linseteknologi som gir en strålevinkel på 65° for å redusere strølys
- George har en lang levetid på 50 000 timer og eliminerer dermed behovet for kostbare og forstyrende lyskildeskift
- Armaturhuset er designet for at luft kan strømme gjennom armaturen. Dette forhindrer at komponentene blir overopphetet og sikrer optimal drift i industrielle omgivelser
- Inkludert kontakt for enkel kabling



12 000 –
30 000 lumen



50 000 timer
levetid



IK08



65°
strålevinkel



IP65:
Støvtett og
vannbestandig

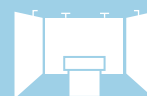


Redusert blending
innfrir standard-
bestemmelser for
tungt industriar-
beid

Ideelt for...



Detaljforretninger



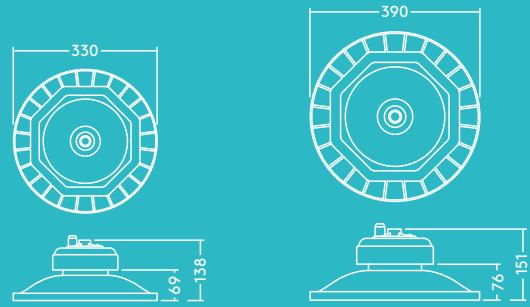
Utstillingslokaler



Lagerlokaler

Lyskildeinformasjon


- Levetid 50 000 timer (ved L70, omgivelsestemperatur 25 °C)
- 12 000 lm (100 W), 18 000 lm (150 W), 24 000 lm (200 W), 30 000 lm (250 W), opptil 120 lm/W
- Fargetemperatur: 4000 K
- <25 UGR
- CRI 80
- McAdams (initialt): 5 trinn

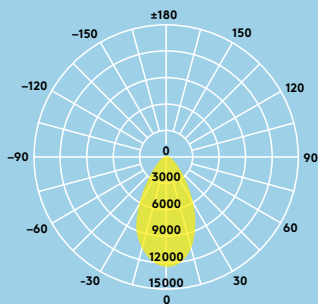


Lysfordeling

George 12 000 lm

cd/klm ULOR: 0% DLOR: 100% LOR: 100%

120 lm/W 



Bestillingsveiledning

Beskrivelse	Vekt (kg)	EL nr
GEORGE LED 330 12000 840 ¹	3.40	3315077
GEORGE LED 330 18000 840 ²	3.80	3315078
GEORGE LED 390 24000 840 ³	6.00	3315079
GEORGE LED 390 30000 840 ³	6.00	3315080
Mounting brackets		
SETT MED GEORGE-FESTEBØYLE S (6 stk.) ¹	0.37x6	3315074
SETT MED GEORGE-FESTEBØYLE M (6 stk.) ²	0.39x6	3315075
SETT MED GEORGE-FESTEBØYLE L (6 stk.) ³	0.47x6	3315076

¹²³ De små tallene indikerer hvordan koblinger og festebraketter skal matches.

Installasjon/montering

- Enkelpunktsoppheng (monteringskrok leveres med armaturen)
- Festeboyle for vegg-/takmontering (tilgjengelig som tilbehør)

Materiale/finish

Armaturhus: Støpt aluminium, svart (RAL9017)
Linse: Polykarbonat

Spesifikasjoner

- Klasse I elektrisk
- IP65
- IK08
- Omgivelsestemperatur for drift: -30 til 50 °C

