

Lara

Onze ronde IP65 opbouwarmatuur



Maak kennis met Lara Door haar vele gezichten is Lara zowel veelzijdig als flexibel

- 800 lm LED (vervangt 1x16 W 2D), 1200 lm LED en 2000 lm LED (vervangt conventionele armaturen 1x28 W 2D)
- Matte diffusor voor een homogene lichtsterkte en een hoger visueel comfort
- IP65 bescherming voor een veilig gebruik buiten
- Robuuste constructie en slagvastheid tot IK08
- Optionele accessoires in 5 versies (ring, ring met kwartrond sectie, ooglid, ooglid met raster en raster) en 4 kleuren (zwart, wit, zilver en chroom)
- 2 kleuren: wit (RAL 9003) en zwart (RAL 9011)
- Optioneel: ingebouwde fotocel of microgolf-aanwezigheidssensor voor een nog groter energiebesparingspotentieel



800, 1200 en 2000 lumen, tot 100 lm/W



Levensduur 50 000 uren



250, 300 en 330 mm diameter



Tot 70 % energiebesparing t.o.v. armaturen met 2D-lampen



Versie met noodverlichting 3u beschikbaar



Ingebouwde fotocel of aanwezigheidssensor

Aanbevolen voor...



Gangen



Ingangen van gebouwen



Traphallen



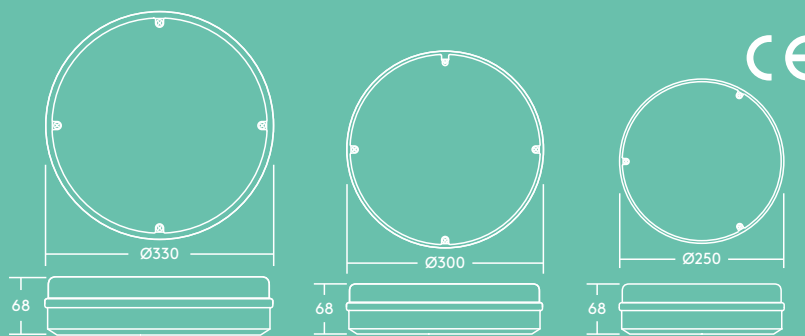
Ondergrondse gangen

Lichtbron informatie

- 2000 lm (20 W), 1200 lm (13 W) en 800 lm (10 W), tot 100 lm/W
- 4000 K neutraal wit LED
- 50 000 uren nominale levensduur (L70)
- CRI80

Specificatie

- Klasse II
- IP65
- IK08



Ring BLK



Ring WH



Ring SIL



Ring CHR



Ooglid



Ooglidvormig
rooster



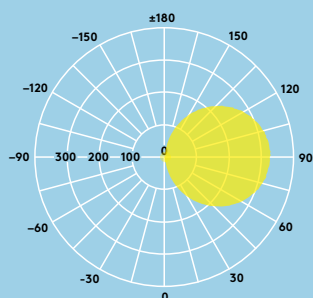
Rooster

Lichtverdeling

Lara 1200lm

cd/klm ULOR: 50 % DLOR: 50 % LOR: 100 %

90lm/W



Installatie/Montage

- Wand- of plafondmontage
- Snelle en gemakkelijke installatie

Materiaal/Afwerking

Behuizing: Polycarbonaat
Afdekking: Polycarbonaat

Ingebouwde fotocel en aanwezigheidsensor

De geïntegreerde fotocel zorgt ervoor dat Lara licht produceert van de schemering tot zonsopgang. (Operationeel niveau: AAN ca. 20 lux, UIT ca. 30 lux.). Lara's optionele microgolfsensor zorgt ervoor dat het licht alleen wordt geleverd wanneer dat nodig is. Het bereik van de bewegingsdetector en de tijdsduur zijn volledig instelbaar; bovendien is de armatuur voorzien van een lichtsensoren voor een verlichtingssterkte tussen de 2 en 50 lux.

Specificatie

- Elektrische klasse II
- IP65
- IK08
- Transfo met ENEC-keurmerk
- Omgevingstemperatuur: -10 tot +40 °C (E3: 0 tot +25 °C)

www.thorneco.com

Bestelgids

Omschrijving	Gewicht (kg)	WH	BLK	SIL
LARA LED 250 800 840	0.7	96666101	96666102	
LARA LED 250 800 840 E3	0.9	96666103	96666104	
LARA LED 300 1200 840	1.07	96666105	96666106	
LARA LED 300 1200 840 E3	1.2	96666107	96666108	
LARA LED 250 800 840 MWS	0.7	96666109	96666110	
LARA LED 250 800 840 MWS E3	0.9	96666111	96666112	
LARA LED 300 1200 840 MWS	1.07	96666113	96666114	
LARA LED 300 1200 840 MWS E3	1.2	96666115	96666116	
LARA LED 250 800 840 PC	0.7	96666117	96666118	
LARA LED 300 1200 840 PC	1.1	96666120	96666119	
LARA LED 300 1000 840 BEZEL TRIM	1.3	96628900		
LARA LED 330 2000 840 BEZEL TRIM	1.3	96630393		
LARA LED 330 2000 840	1.2	96629752		
LARA LED 330 2000 840 MWS	1.2	96629754		
LARA LED 330 2000 840 E3	1.4	96629755		
LARA LED 330 2000 840 MWS E3	1.4	96629756		
LARA LED 330 1800 830	1.3	96629753		
Toebehoren				
LARA BEZEL TRIM S 250	0.2	96666121	96666123	96630074
LARA BEZEL TRIM L 300	0.2	96666122	96666124	96630073
LARA BEZEL TRIM XL 330	0.3	96630071		96630072
LARA EYELID TRIM S 250	0.2		96666125	
LARA EYELID TRIM L 300	0.3		96666126	
LARA EYELID GRILLE TRIM S 250	0.2		96666127	
LARA EYELID GRILLE TRIM L 300	0.3		96666128	
LARA GRILLE TRIM S 250	0.2		96666129	
LARA GRILLE TRIM L 300	0.3		96666130	
LARA Tamperproof Screw Kit	0.019			96628612
	Gewicht (kg)	WH	BLK	CHR
★ LARA BEZEL TRIM CURVED S 250	0.2	96631590		96631591
★ LARA BEZEL TRIM CURVED L 300	0.2	96631592		96631593
★ LARA BEZEL TRIM CURVED XL 330	0.3	96631594		96631595

MWS: microgolf-aanwezigheidsensor

BLK: zwart; WH: wit; SIL: zilverkleurig; CHR: chroom

E3: 3 uur noodverlichting

PC: Fotocel

★ Nieuw



Vijf jaar garantie