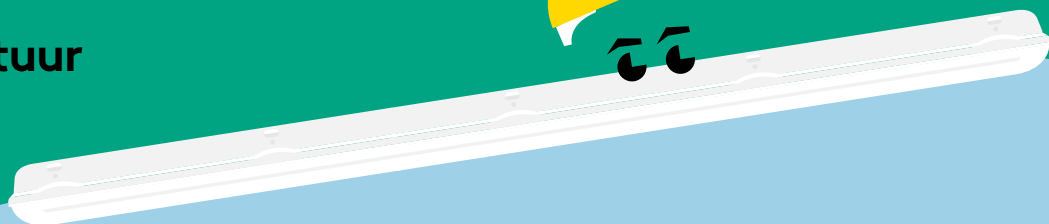


# Julie

## IP65 LED armatuur



Betrouwbaar in de moeilijkste omstandigheden, Julie is er wanneer u haar nodig heeft.

- Hoogwaardige en energiezuinige verlichting voor vochtige en stoffige omgevingen
- Hoogwaardig opale diffusor voor homogeen licht
- Ideaal voor renovatieprojecten en vervanging van conventionele verlichting
- CONNECT installatieklare versie met connector
- 2200lm (19W), 3200lm (28W), 4200lm (38W), 6300lm (55W), 8600lm (76W) tot 116lm/W
- Kleurtemperatuur 4000K
- Versies met aanwezigheidssensor en gangfunctie



IP65: Stof- en waterdicht



Tot 60% energiebesparing t.o.v. T8 fluorescentielampen



IK08 slagvastheid



Afmetingen: 632, 1232, 1532 en 1800 mm



Noodverlichting versie beschikbaar (3u)



Aanwezigheids-sensor met gangfunctie

Ideaal voor...



Werkplaatsen



Ondergrondse gangen

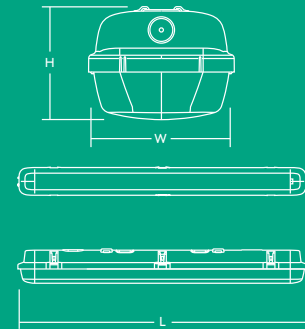


Opslag ruimtes

### Specificatie

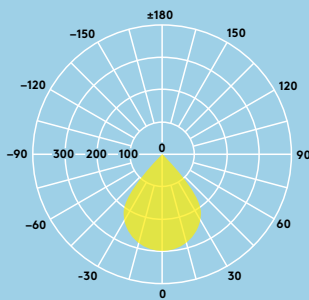
- Klasse I
- IK08
- IP65
- Transfo met ENEC-keurmerk
- Omgevingstemperatuur: -20 tot +40°C (E3: 0 tot +25°C)

	L	W	H
JULIE 600 LED IP65 2200	632	103	78
JULIE 1200 LED IP65 3200	1232	85	71
JULIE 1200 LED IP65 4200	1232	103	78
JULIE 1500 LED IP65 4200	1532	85	71
JULIE 1500 LED IP65 6300	1532	103	78
JULIE 1800 LED IP65 8600	1800	103	78



## Lichtverdeling

115 lm/W



**Julie LED 6300lm**  
 cd/klm ULOR: 8 %  
 DLOR: 92 %  
 LOR: 100 %

## Aanwezigheidssensor met gangfunctie

Julie's optionele microgolfsensor met gangfunctie zorgt ervoor dat u nooit in het donker hoeft te lopen. Het bereik van de bewegingsdetector en ook het stand-by niveau en de stand-by periode van de dimmer zijn volledig instelbaar; bovendien is de armatuur voorzien van een lichtsensor.

## Lichtbron informatie

- Levensduur 50 000 uren (@L70, Ta 25 °C)
- 2200lm (19W), 3200lm (28W), 4200lm (38W), 6300lm (55W), 8600lm (76W) tot 116lm/W
- Kleurtemperatuur 4000K
- CRI80
- McAdams (initieel): 4 step

## Installatie/Montage

- Opbouwmontage. Pas zelfborende schroeven uit roestvrij staal 4x10mm (niet inbegrepen) toe om niet-geautoriseerde demontage te vermijden.

## Materiaal/Afwerking

- Behuizing: polycarbonaat
- Diffusor: polycarbonaat, opaal (UV-gestabiliseerd)
- Beugels en sluitingen: roestvrijstaal

## Bestelgids

Omschrijving	Gewicht (kg)	SAP Code
JULIE 600 LED IP65 2200 840	1,03	96628548
JULIE 1200 LED IP65 3200 840	1,30	96631255
JULIE 1200 LED IP65 4200 840	1,50	96665577
JULIE 1500 LED IP65 4200 840	1,56	96628396
JULIE 1500 LED IP65 6300 840	1,95	96665580
JULIE 1800 LED IP65 8600 840	2,15	96631143
JULIE 1200 LED IP65 4200 840 CONNECT	1,60	96665578
JULIE 1500 LED IP65 6300 840 CONNECT	2,05	96665581
JULIE 1800 LED IP65 8600 840 CONNECT	2,40	96631300
JULIE 1200 LED IP65 4200 840 COR MWS	1,95	96630234
JULIE 1500 LED IP65 4200 840 COR MWS	2,05	96630235
JULIE 1500 LED IP65 6300 840 COR MWS	2,35	96630236
JULIE 1200 LED IP65 4200 840 COR MWS CON	2,05	96630237
JULIE 1500 LED IP65 6300 840 COR MWS CON	2,45	96630238
JULIE 1200 LED IP65 4200 840 TW	1,50	96630239
JULIE 1500 LED IP65 4200 840 TW	1,60	96630240
JULIE 1500 LED IP65 6300 840 TW	1,95	96630241
<b>Versies met noodverlichting</b>		
JULIE 1200 LED IP65 3200 840 E3	2,00	96631404
JULIE 1200 LED IP65 4200 840 E3	2,15	96665579
JULIE 1500 LED IP65 4200 840 E3	2,20	96628397
JULIE 1500 LED IP65 6300 840 E3	2,60	96665582
JULIE 1800 LED IP65 8600 840 E3	2,20	96631144
JULIE 1200 LED IP65 4200 840 COR MWS E3	2,60	96631093
JULIE 1500 LED IP65 4200 840 COR MWS E3	2,65	96631094
JULIE 1500 LED IP65 6300 840 COR MWS E3	3,05	96631095
<b>Wisselstuk</b>		
JULIE LED Standard Accessory Kit (SPARE parts)	0,10	96628409
JULIE LED - pendelmontagekit	0,03	96631301

MWS: microgolf-aanwezigheidssensor COR: corridor function  
 TW: through-wired CONNECT: met connector van

