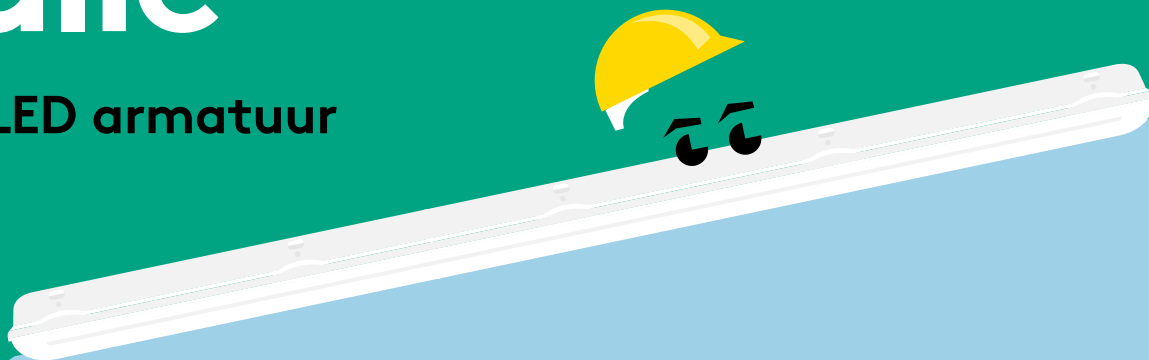


Julie

IP65 LED armatuur



Maak kennis met Julie
Betrouwbaar in de
moeilijkste omstandig-
heden, Julie is er
wanneer u haar nodig
heeft.

- Hoogwaardige en energiezuinige verlichting voor vochtige en stoffige omgevingen
- Hoogwaardig opale diffusor voor homogeen licht
- Ideaal voor renovatieprojecten en vervanging van conventionele verlichting
- CONNECT installatieklare versie met connector
- 1800 lm (20 W), 3000 lm (30 W), 4000 lm (40 W), 6000 lm (60 W), 8000 lm (80 W) tot 100 lm/W
- Kleurtemperatuur 4000 K
- Versies met aanwezigheidssensor en gangfunctie



IP65:
Stof- en
waterdicht



Tot 60 %
energiebe-
sparing t.o.v.
T8 fluorescen-
tielampen



Afmetingen:
632 mm,
1232 mm,
1532 mm en
1800 mm



IK08
slagvastheid



Noodverlich-
ting versie be-
schikbaar (3u)



Aanwezigheids-
sensor met
gangfunctie

Aanbevolen voor...



Parkeer-
garages



Werk-
plaatsen



Ondergrondse
gangen



Opslag
ruimtes

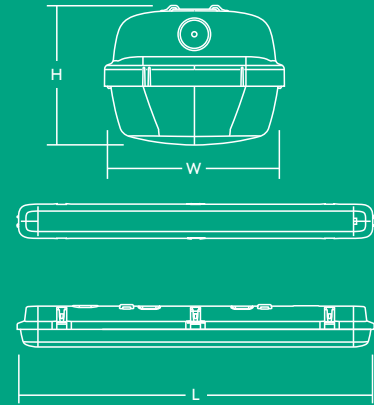
Installatie/Montage

Opbouwmontage.
Pas zelfborende schroeven uit
roestvrij staal 4x10 mm (niet
inbegrepen) toe om niet-
geautoriseerde demontage te
vermijden.

Materiaal/Afwerking

Behuizing: polycarbonaat
Diffusor: polycarbonaat,
opaal (UV-gestabiliseerd)
Beugels en sluitingen:
roestvrijstaal

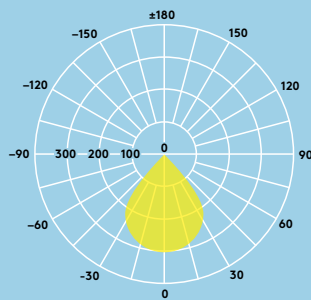
	L	W	H
JULIE 600 LED IP65 1800	632	103	78
JULIE 1200 LED IP65 4000	1232	103	78
JULIE 1500 LED IP65 4000	1532	85	71
JULIE 1500 LED IP65 6000	1532	103	78
JULIE 1500 LED IP65 6000	1532	103	78
JULIE 1800 LED IP65 8000	1800	103	78



Lichtverdeling

Julie LED 6000lm

cd/klm ULOR: 8 % DLOR: 92 % LOR: 100 %



Lichtbron informatie

- Levensduur 50000 uren (@L70, Ta 25 °C)
- 1800lm (20W), 3000lm (30W), 4000lm (40W), 6000lm (60W), 8000lm (80W) tot 100lm/W
- Kleurtemperatuur 4000K
- CRI80
- McAdams (initieel): 4 step

Aanwezigheidssensor met gangfunctie

Julie's optionele microgolfsensor met gangfunctie zorgt ervoor dat u nooit in het donker hoeft te lopen. Het bereik van de bewegingsdetector en ook het stand-by niveau en de stand-by periode van de dimmer zijn volledig instelbaar; bovendien is de armatuur voorzien van een lichtsensor.

Specificatie

- Klasse I
- IK08
- IP65
- Transfo met ENEC-keurmerk
- Omgevingstemperatuur: -20 tot +40 °C (E3: 0 tot +25 °C)

www.thorneco.com

Bestelgids

Omschrijving	Gewicht (kg)	SAP code
JULIE 600 LED IP65 1800 840	1.03	96628548
★ JULIE 1200 LED IP65 3000 840	1.30	96631255
JULIE 1200 LED IP65 4000 840	1.50	96665577
JULIE 1500 LED IP65 4000 840	1.56	96628396
JULIE 1500 LED IP65 6000 840	1.95	96665580
★ JULIE 1800 LED IP65 8000 840	2.15	96631143
JULIE 1200 LED IP65 4000 840 CONNECT	1.60	96665578
JULIE 1500 LED IP65 6000 840 CONNECT	2.05	96665581
★ JULIE 1800 LED IP65 8000 840 CONNECT	2.40	96631300
JULIE 1200 LED IP65 4000 840 COR MWS	1.95	96630234
JULIE 1500 LED IP65 4000 840 COR MWS	2.05	96630235
JULIE 1500 LED IP65 6000 840 COR MWS	2.35	96630236
JULIE 1200 LED IP65 4000 840 COR MWS CON	2.05	96630237
JULIE 1500 LED IP65 6000 840 COR MWS CON	2.45	96630238
★ JULIE 1200 LED IP65 4000 840 TW	1.50	96630239
★ JULIE 1500 LED IP65 4000 840 TW	1.60	96630240
★ JULIE 1500 LED IP65 6000 840 TW	1.95	96630241
Versies met noodverlichting		
★ JULIE 1200 LED IP65 3000 840 E3	2.00	96631404
JULIE 1200 LED IP65 4000 840 E3	2.15	96665579
JULIE 1500 LED IP65 4000 840 E3	2.20	96628397
JULIE 1500 LED IP65 6000 840 E3	2.60	96665582
★ JULIE 1800 LED IP65 8000 840 E3	2.20	96631144
★ JULIE 1200 LED IP65 4000 840 COR MWS E3	2.60	96631093
★ JULIE 1500 LED IP65 4000 840 COR MWS E3	2.65	96631094
★ JULIE 1500 LED IP65 6000 840 COR MWS E3	3.05	96631095
Wisselstuk		
JULIE LED Standard Accessory Kit (SPARE parts)	0.10	96628409
★ JULIE LED - pendelmontagekit	0.03	96631301

MWS: microgolf-aanwezigheidssensor COR: corridor function TW: through-wired
CONNECT: met connector van

★ Nieuw



Vijf jaar garantie