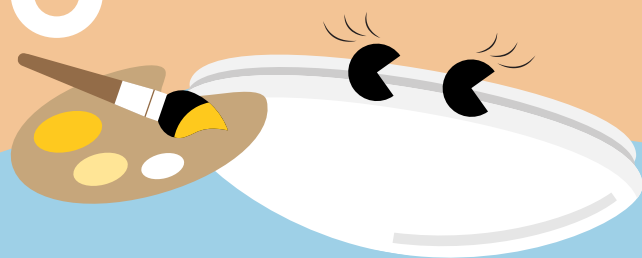


Lena Vario

Plafoniera a LED
IP44 rotonda



Novità

Lena Vario

Efficace e adattabile,
Lena Vario illumina
i corridoi quando è
necessario

- Tre temperature colore in un unico prodotto, semplicemente selezionando 3000 K (bianco caldo), 3500 K o 4000 K (bianco neutro) a seconda dell'applicazione
- Scelta tra un flusso luminoso di 1400, 1900 e 2500 lm
- Opzionale: sensore di presenza a microonde integrato che amplia le potenzialità di risparmio energetico
- Sostituzione diretta di CFL 2 x 18 W, 2 x 26 W e 2 x 36 W
- Risparmio energetico fino al 55 % se comparato agli apparecchi CFL
- Diffusore in PMMA di qualità per una distribuzione uniforme della luce
- Tecnologia LED integrata affidabile, che garantisce un'installazione senza manutenzione e a lunga durata
- Installazione facile e veloce, possibilità di cablaggio passante



THORN
eco



Selettore CCT
(3000 K, 3500 K
e 4000 K)



1400, 1900 e
2500 lumen,
fino a 93 lm/W



IP44: resistente
agli spruzzi



Misura: 320 e
380 mm



Sensore di
presenza
opzionale



Durata
50 000 ore

Ideale per...



Scale



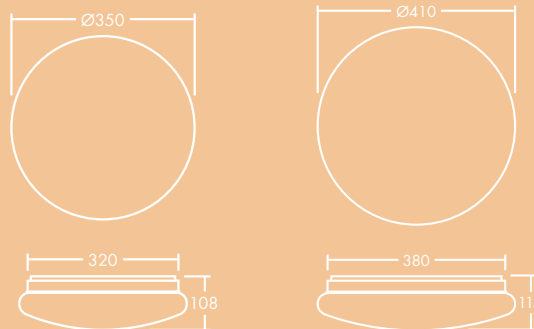
Bagni



Corridoi

Informazioni relative alla sorgente luminosa

- 1400 lm (15 W), 1900 lm (21 W), 2500 lm (30 W), fino a 93 lm/W
- Durata 50 000 ore (L80, Ta 25 °C)
- Temperatura colore 3000 K, 3500 K e 4000 K in un unico prodotto
- Apertura del fascio: 120°
- CRI80
- MacAdam (iniziale): 5 step

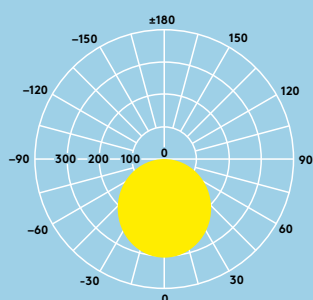


Distribuzione della luce

Lena Vario 2500 lm, 4000 K

cd/klm ULOR: 2 % DLOR: 98 % LOR: 100 %

83 lm/W



Installazione/Montaggio Materiali/Finitura

- Adatta per montaggio a parete o soffitto
 - Installazione facile e veloce grazie al meccanismo di apertura twist-and-lock e al morsetto rapido per cavi fino a 2,5 mm²
- Piastra posteriore: acciaio, finitura bianca
Diffusore: PMMA, opale

Specifica

- Classe II
- IP44
- IK04
- Temperatura ambiente: da -20 a 40°C
- Driver certificato ENEC

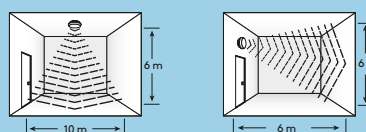
Tabella Referenze

Descrizione	Peso (kg)	Art. Nr.
LENA VARIO LED 320 1400 830/35/40	0,62	96631862
LENA VARIO LED 320 1400 830/35/40 MWS	0,67	96631863
LENA VARIO LED 380 1900 830/35/40	0,83	96631864
LENA VARIO LED 380 1900 830/35/40 MWS	0,88	96631865
LENA VARIO LED 380 2500 830/35/40	0,85	96631866
LENA VARIO LED 380 2500 830/35/40 MWS	0,9	96631867

Sensore di presenza

L'opzione sensore a microonde per Lena Vario assicura l'accensione della luce solo quando necessario. Si tratta di un sensore di movimento, che accende l'impianto quando rileva un movimento e lo spegne dopo un tempo di attesa preselezionato in assenza di persone. È integrato anche un sensore di luce diurna per impedire l'accensione dell'impianto quando la luce naturale è sufficiente.

Range del sensore



sensibilità al 100%

Gestione

📶 Sensibilità	10 %, 50 %, 75 %, 100 %
🕒 Durata	5 s, 90 s, 5 min, 15 min
✳️ lux	10 lux, 20 lux, 50 lux, disattiva

