

Julie

Apparecchio LED IP65



Julie

Julie è la scelta ottimale per applicazioni in ambito industriale e commerciale, data la sua robustezza

- Alta qualità, illuminazione a risparmio energetico in ambienti umidi e polverosi
- Diffusore opale di alta qualità per illuminazione uniforme
- Ideale per sostituzioni e progetti di riqualificazione
- Versione CONNECT con connettore veloce per installazioni rapide disponibile
- 1800 lm (20 W), 3000 lm (30 W), 4000 lm (40 W), 6000 lm (60 W), 8000 lm (80 W) fino a 100 lm/W
- Temperatura colore 4000 K
- Disponibili versioni con sensore di presenza e funzione corridor



IP65:
Stagno alla polvere e all'acqua



Risparmio energetico
fino al 60% comparato ai fluorescenti T8



Lunghezza
632 mm, 1232 mm e 1800 mm



Resistenza agli urti IK08



Versione emergenza 3h disponibile



Sensore di presenza con funzione Corridor

Ideale per...



Parcheggi



Laboratori



Sottopassi



Depositi

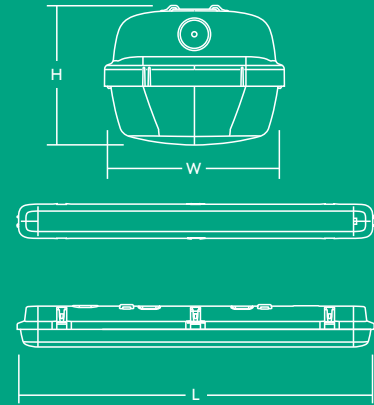
Installazione/ Montaggio

Montaggio su superficie. Si possono applicare viti autofilettanti in acciaio inox 4x10 mm (non incluse) per evitare l'apertura non autorizzata dell'apparecchio.

Materiali/ Finitura

Corpo: Policarbonato
Diffusore: Policarbonato opale (stabilizzato agli UV)
Staffa: Acciaio inox


	L	W	H
JULIE 600 LED IP65 1800	632	103	78
JULIE 1200 LED IP65 4000	1232	103	78
JULIE 1500 LED IP65 4000	1532	85	71
JULIE 1500 LED IP65 6000	1532	103	78
JULIE 1500 LED IP65 6000	1532	103	78
JULIE 1800 LED IP65 8000	1800	103	78

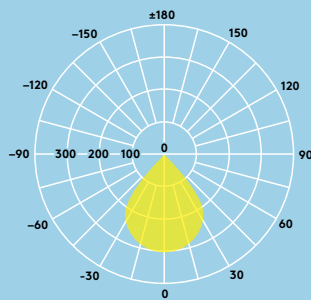


Distribuzione luminosa

Julie LED 6000lm

cd/klm ULOR: 8% DLOR: 92% LOR: 100%

100lm/W 



Sorgente luminosa

- Durata 50 000 ore (@L70, Ta 25°C)
- 1800lm (20W), 3000lm (30W), 4000lm (40W), 6000lm (60W), 8000lm (80W) fino a 100lm/W
- Temperatura colore 4000K
- CRI80
- MacAdam (iniziale): 4 step

Sensore di presenza con funzione Corridor

Il sensore di presenza opzionale con funzione corridor, ti assicura di non trovarti mai al buio. il tempo di standby e la durata di accensione sono personalizzabili secondo esigenza. include sensore di luce diurna per assicurare il massimo risparmio energetico durante il giorno.

Specifiche

- Classe I
- IK08
- IP65
- Driver certificato ENEC

www.thorneco.com

Tabella referenze

Descrizione	Peso (kg)	Codice SAP
JULIE 600 LED IP65 1800 840	1.03	96628548
★ JULIE 1200 LED IP65 3000 840	1.30	96631255
JULIE 1200 LED IP65 4000 840	1.50	96665577
JULIE 1500 LED IP65 4000 840	1.56	96628396
JULIE 1500 LED IP65 6000 840	1.95	96665580
★ JULIE 1800 LED IP65 8000 840	2.15	96631143
JULIE 1200 LED IP65 4000 840 CONNECT	1.60	96665578
JULIE 1500 LED IP65 6000 840 CONNECT	2.05	96665581
★ JULIE 1800 LED IP65 8000 840 CONNECT	2.40	96631300
JULIE 1200 LED IP65 4000 840 COR MWS	1.95	96630234
JULIE 1500 LED IP65 4000 840 COR MWS	2.05	96630235
JULIE 1500 LED IP65 6000 840 COR MWS	2.35	96630236
JULIE 1200 LED IP65 4000 840 COR MWS CON	2.05	96630237
JULIE 1500 LED IP65 6000 840 COR MWS CON	2.45	96630238
★ JULIE 1200 LED IP65 4000 840 TW	1.50	96630239
★ JULIE 1500 LED IP65 4000 840 TW	1.60	96630240
★ JULIE 1500 LED IP65 6000 840 TW	1.95	96630241
Versioni Emergenza		
★ JULIE 1200 LED IP65 3000 840 E3	2.00	96631404
JULIE 1200 LED IP65 4000 840 E3	1.90	96665579
JULIE 1500 LED IP65 4000 840 E3	1.96	96628397
JULIE 1500 LED IP65 6000 840 E3	2.35	96665582
★ JULIE 1800 LED IP65 8000 840 E3	2.20	96631144
★ JULIE 1200 LED IP65 4000 840 COR MWS E3	2.60	96631093
★ JULIE 1500 LED IP65 4000 840 COR MWS E3	2.65	96631094
★ JULIE 1500 LED IP65 6000 840 COR MWS E3	3.05	96631095
Pezzi di ricambio		
JULIE LED Standard Accessory Kit (SPARE parts)	0.10	96628409
★ JULIE LED Kit suspension	0.03	96631301

MWS: Sensore microonde COR: funzione Corridor TW: Cavo passante
CONNECT: con connettore rapido

★ Nuovo



Cinque anni di garanzia