

Julie

IP65 LED lámpatest



A „Julie” modell bemutatása

Ellenálló külsejének köszönhetően a „Julie” ideális választás ipari és kereskedelmi alkalmazásra

- Kiváló minőség, kis energiafogyasztású világítás párás és poros környezetben is
- Minőségi opál bura a homogén megvilágításhoz
- Ideális lámpacsere- és korszerűsítési projektekhez
- Gyorscsatlakozóval ellátott CONNECT változatban is a könnyű beszereléshez
- 1800 lm (20 W), 3000 lm (30 W), 4000 lm (40 W), 6000 lm (60 W), 8000 lm (80 W) vagy akár 100 lm/W
- 4000 K-s színhőmérséklet
- Jelenlét-érzékelővel és folyosó funkcióval ellátott változatok



THORN
eco



IP65:
Por- és vízálló



Akár 60 %-kal több energiát takaríthat meg egy T8-as fénycsőhöz képest



IK08-as besorolású ütésállóság



632 mm,
1232 mm
1532 mm és
1800 mm
hosszúságban is kapható



3 órás tartalékvilágítási változatban is kapható



Jelenlét-érzékelő folyosó funkcióval

Ideális:



Parkolókbán



Műhelyekben



Aluljárókban

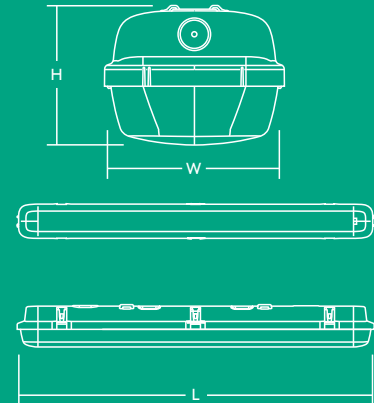


Raktárakban

Fényforrás adatai

- 50 000 óra élettartam (@L70, Ta 25 °C)
- 1800 lm (20 W), 3000 lm (30 W), 4000 lm (40 W), 6000 lm (60 W), 8000 lm (80 W) vagy akár 100 lm/W
- 4000 K-s színhőmérséklet
- CRI80
- MacAdam: 4


	L	W	H
JULIE 600 LED IP65 1800	632	103	78
JULIE 1200 LED IP65 3000	1232	85	71
JULIE 1200 LED IP65 4000	1232	103	78
JULIE 1500 LED IP65 4000	1532	85	71
JULIE 1500 LED IP65 6000	1532	103	78
JULIE 1800 LED IP65 8000	1800	103	78

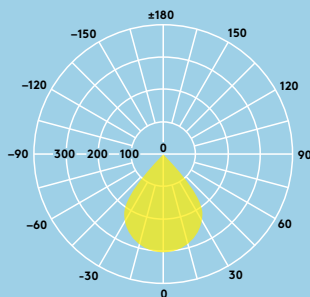


Fényelosztás

Julie LED 6000 lm

cd/klm ULOR: 8 % DLOR: 92 % LOR: 100 %

100lm/W 



Be- és felszerelés

Bármilyen felületre felszerelhető. A 5 x 30 mm rozsdamentes acél fűrócsavarral (a csomag nem tartalmazza) megelőzhető a lámpatest illetéktelenek általi felnyitása.

Anyag/kivitel

Burkolat: Polikarbonát
Bura: Opál polikarbonát (UV-álló)
Konzol: rozsdamentes acél

Jelenlét-érzékelő folyosó funkcióval

Julie opcionális mikrohullámú érzékelője garantálja, hogy Önnek soha nem kell sötétben járnia. A mozgásérzékelési tartomány, a készenléti fényerő, valamint a készenléti időtartomány teljes mértékben állíthatók, amely a nappalfény-érzékelővel további funkciókat biztosít.

Műszaki jellemzők

- I. érintésvédelmi osztály
- IK08
- IP65
- ENEC tanúsítvánnyal rendelkező előtét
- Üzemi környezeti hőmérséklet: -20 – +40 °C (E3: 0 – +25 °C)

Rendelési útmutató

Leírás	Tömeg (kg)	SAP-kód
JULIE 600 LED IP65 1800 840	1.03	96628548
JULIE 1200 LED IP65 3000 840	1.30	96631255
★ JULIE 1200 LED IP65 4000 840	1.50	96665577
JULIE 1500 LED IP65 4000 840	1.56	96628396
JULIE 1500 LED IP65 6000 840	1.95	96665580
JULIE 1800 LED IP65 8000 840	2.15	96631143
★ JULIE 1200 LED IP65 4000 840 CONNECT	1.60	96665578
JULIE 1500 LED IP65 6000 840 CONNECT	2.05	96665581
JULIE 1800 LED IP65 8000 840 CONNECT	2.40	96631300
★ JULIE 1200 LED IP65 4000 840 COR MWS	1.95	96630234
JULIE 1500 LED IP65 4000 840 COR MWS	2.05	96630235
JULIE 1500 LED IP65 6000 840 COR MWS	2.35	96630236
JULIE 1200 LED IP65 4000 840 COR MWS CON	2.05	96630237
JULIE 1500 LED IP65 6000 840 COR MWS CON	2.45	96630238
★ JULIE 1200 LED IP65 4000 840 TW	1.50	96630239
★ JULIE 1500 LED IP65 4000 840 TW	1.60	96630240
★ JULIE 1500 LED IP65 6000 840 TW	1.95	96630241
Biztonsági világításra alkalmas változatban is kapható		
★ JULIE 1200 LED IP65 3000 840 E3	2.00	96631404
JULIE 1200 LED IP65 4000 840 E3	2.15	96665579
JULIE 1500 LED IP65 4000 840 E3	2.20	96628397
JULIE 1500 LED IP65 6000 840 E3	2.60	96665582
★ JULIE 1800 LED IP65 8000 840 E3	2.20	96631144
★ JULIE 1200 LED IP65 4000 840 COR MWS E3	2.60	96631093
★ JULIE 1500 LED IP65 4000 840 COR MWS E3	2.65	96631094
★ JULIE 1500 LED IP65 6000 840 COR MWS E3	3.05	96631095
Pótalkatrész		
JULIE LED Spare Mount Kit	0.10	96628409
JULIE LED CONNECT Spare Mount Kit	0.10	96628410
★ JULIE LED Suspension Kit	0.03	96631301

MWS: Mikrohullámú jelenlét-érzékelő

CSATLAKOZÁS: gyorscsatlakozóval

★ Új



5 év garancia