

Julie

IP65 LED lámpatest



Ellenálló külsejének köszönhetően a „Julie” ideális választás ipari és kereskedelmi alkalmazásra

- Kiváló minőség, kis energiafogyasztású világítás párás és poros környezetben is
- Minőségi opál burra a homogén megvilágításhoz
- Ideális lámpacsere- és korszerűsítési projektekhez
- Gyorscsatlakozóval ellátott CONNECT változatban is a könnyű beszereléshez
- 2200 lm (19 W), 3200 lm (28 W), 4200 lm (38 W), 6300 lm (55 W), 8600 lm (76 W) vagy akár 116 lm/W
- 4000 K-s színhőmérséklet
- Jelenlét-érzékelővel és folyosó funkcióval ellátott változatok



IP65:
Por- és vízálló



IK08-as
besorolású
ütésállóság



Jelenlét-
érzékelő folyosó
funkcióval



632, 1232, 1532
és 1800 mm
hosszúságban
is kapható



3 órás tartalék-
világítási
változatban is
kapható



Akár 60%-kal
több energiát
takaríthat
meg egy T8-
as fénycsőhöz
képest

Ideális:



Műhelyekben



Aluljárókban



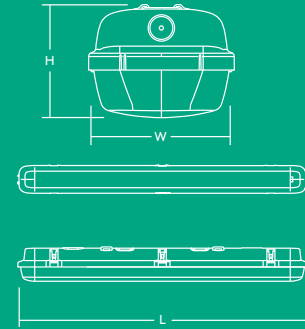
Raktárakban

Műszaki adatok

- I, érintésvédelmi osztály
- IK08
- IP65
- ENEC tanúsítvánnyal rendelkező előtét
- Üzemi környezeti hőmérséklet: -20 – +40°C (E3: 0 – +25°C)

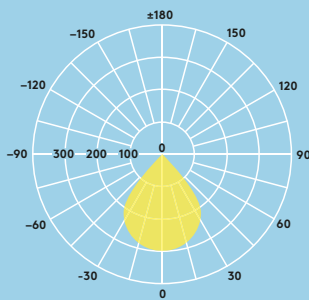


	L	W	H
JULIE 600 LED IP65 2200	632	103	78
JULIE 1200 LED IP65 3200	1232	85	71
JULIE 1200 LED IP65 4200	1232	103	78
JULIE 1500 LED IP65 4200	1532	85	71
JULIE 1500 LED IP65 6300	1532	103	78
JULIE 1800 LED IP65 8600	1800	103	78



Fényelosztás

115 lm/W



Julie LED 6300lm
cd/klm ULOR: 8 %
DLOR: 92 %
LOR: 100 %

Jelenlét-érzékelő folyosó funkcióval

Julie opcionális mikrohullámú érzékelője garantálja, hogy Önnek soha nem kell sötétben járnia. A mozgásérzékelési tartomány, a készenléti fényerő, valamint a készenléti időtartomány teljes mértékben állíthatók, amely a nappalfény-érzékelővel további funkciókat biztosít,

Fényforrás adatai

- 50 000 óra élettartam (@L70, Ta 25°C)
- 2200lm (19W), 3200lm (28W), 4200lm (38W), 6300lm (55W), 8600lm (76W) vagy akár 116lm/W
- 4000K-s színhőmérséklet
- CRI80
- MacAdam: 4

Telepítés/felszerelés

- Bármilyen felületre felszerelhető, A 5×30mm rozsdamentes acél fúrócsavarral (a csomag nem tartalmazza) megelőzhető a lámpatest illetéktelenek általi felnyitása,

Anyag/kivitel

- Burkolat: Polikarbonát
- Bura: Opál polikarbonát (UV-álló)
- Konzol: rozsdamentes acél

www.thorneco.com

Megrendelési útmutató

Leírás	Tömeg (kg)	SAP-kód
JULIE 600 LED IP65 2200 840	1,03	96628548
JULIE 1200 LED IP65 3200 840	1,30	96631255
JULIE 1200 LED IP65 4200 840	1,50	96665577
JULIE 1500 LED IP65 4200 840	1,56	96628396
JULIE 1500 LED IP65 6300 840	1,95	96665580
JULIE 1800 LED IP65 8600 840	2,15	96631143
JULIE 1200 LED IP65 4200 840 CONNECT	1,60	96665578
JULIE 1500 LED IP65 6300 840 CONNECT	2,05	96665581
JULIE 1800 LED IP65 8600 840 CONNECT	2,40	96631300
JULIE 1200 LED IP65 4200 840 COR MWS	1,95	96630234
JULIE 1500 LED IP65 4200 840 COR MWS	2,05	96630235
JULIE 1500 LED IP65 6300 840 COR MWS	2,35	96630236
JULIE 1200 LED IP65 4200 840 COR MWS CON	2,05	96630237
JULIE 1500 LED IP65 6300 840 COR MWS CON	2,45	96630238
JULIE 1200 LED IP65 4200 840 TW	1,50	96630239
JULIE 1500 LED IP65 4200 840 TW	1,60	96630240
JULIE 1500 LED IP65 6300 840 TW	1,95	96630241

Biztonsági világításra alkalmas változatban is kapható

JULIE 1200 LED IP65 3200 840 E3	2,00	96631404
JULIE 1200 LED IP65 4200 840 E3	2,15	96665579
JULIE 1500 LED IP65 4200 840 E3	2,20	96628397
JULIE 1500 LED IP65 6300 840 E3	2,60	96665582
JULIE 1800 LED IP65 8600 840 E3	2,20	96631144
JULIE 1200 LED IP65 4200 840 COR MWS E3	2,60	96631093
JULIE 1500 LED IP65 4200 840 COR MWS E3	2,65	96631094
JULIE 1500 LED IP65 6300 840 COR MWS E3	3,05	96631095

Pótalkatrész

JULIE LED Spare Mount Kit	0,10	96628409
JULIE LED CONNECT Spare Mount Kit	0,10	96628410
JULIE LED Suspension Kit	0,03	96631301

MWS: Mikrohullámú jelenlét-érzékelő
CSATLAKOZÁS: gyorscsatlakozóval



5 év garancia