

Lara

Hublot LED plat



Découvrez Lara Plus stylée avec ses accessoires, Lara se personnalise selon les lieux

- Flux lumineux de 1200 lm et 2000 lm pour le remplacement des luminaires fluos
- Diffuseur opale pour un rendu homogène et un confort visuel accru
- Protection IP65 et résistance aux chocs jusqu'à IK08
- Esthétiques variées grâce aux accessoires : collerette, collerette incurvée, visière, visière ajourée et grille
- 4 couleurs : blanc (RAL 9003), noir (RAL 9011), argent (RAL 9007), et chrome
- Installation simple et rapide



1200, 2000 lm
et jusqu'à
90 lm/W



Protection
pour une
utilisation à
l'extérieur



Jusqu'à 70 %
d'économies
d'énergie par
rapport aux
lampes fluos



Diamètre :
300 et 330 mm



Durée de vie
50 000 heures



Version avec
détecteur de
présence

Idéal pour...



Couloirs et circulations



Bâtiments intérieurs et
extérieurs



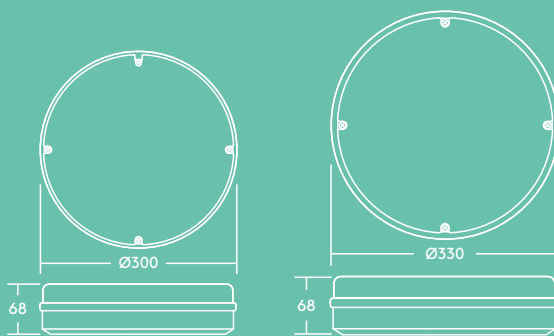
Passages souterrains



Escaliers

Informations LED

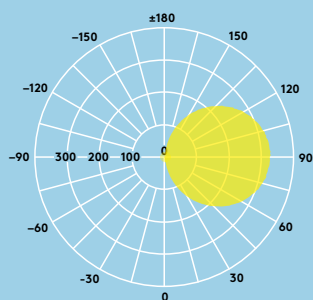
- 1200 lm (13W), 2000 lm (19W) efficacité jusqu'à 105 lm/W
- LED blanc neutre 4000K
- Durée de vie 50 000 heures (@L70, Ta 25°C)



Photométrie

Lara 1200lm

cd/klm ULOR: 50% DLOR: 50% LOR: 100%



Données commerciales

Désignation	Poids (kg)	WH	BLK	SIL
★ LARA LED 300 1000 840 BEZEL TRIM	1.3	96628900		
★ LARA LED 330 2000 840 BEZEL TRIM	1.3	96630393		
LARA LED 300 1200 840	1.07	96666105	96666106	
LARA LED 300 1200 840 MWS	1.07	96666113	96666114	
LARA LED 330 2000 840	1.2	96629752		
LARA LED 330 2000 840 MWS	1.2	96629754		
Accessoires : à commander séparément				
LARA COLLERETTE L 300	0.2	96666122	96666124	96630073
LARA COLLERETTE XL 330	0.3	96630071		96630072
LARA VISIÈRE L 300	0.3		96666126	
LARA VISIÈRE AJOURÉE L 300	0.3		96666128	
LARA GRILLE L 300	0.3		96666130	
LARA Vis antivandales	0.019			96628612

★ BEZEL TRIM : Avec collerette simple

BLK : noir; WH : blanc; SIL : gris; CHR : chrome (sur demande)

MWS : Détecteur de présence

Installation / Montage

- Au mur ou au plafond
- Installation aisée et rapide
- Connecteur rapide avec repiquage possible

Matériaux / Finitions

Corps : polycarbonate

Diffuseur : polycarbonate opale

Caractéristiques

- Classe électrique II
- IP65
- IK08
- Driver certifié ENEC

Détecteur de présence et de luminosité

Optez pour LARA avec détecteur à micro-ondes et il s'allumera lorsqu'une présence est détectée. Réglez la sensibilité (de 10% à 100%) et la temporisation à votre guise (de 5s à 30min).

Activez le capteur de lumière du jour pour des éclaircissements entre 2 et 50lux.

