

Julie

Étanche LED IP65



Découvrez Julie
Fiable dans toutes
les situations,
Julie répondra à vos
exigences

- Luminaire étanche, à faible consommation d'énergie, pour des environnements humides
- Diffuseur opale d'une excellente uniformité
- Idéal pour la rénovation
- Version CONNECT avec connecteur rapide pour une installation aisée
- Température de couleur 4000 K
- Versions disponibles avec détecteur de présence et préavis d'extinction (COR MWS) et câblage traversant (TW)



1800, 4000,
6000, 8000 lm,
et jusqu'à
100 lm/W



Longueurs
de 632 mm,
1232 mm,
1532 mm et
1800 mm



Jusqu'à 60 %
d'économies
d'énergie par
rapport aux
tubes T8



Étanche à la
poussière et à
l'humidité



Détecteur
de présence
et fonction
corridor



Résistance aux
chocs

Idéal pour...



Parkings



Ateliers



Passages
souterrains



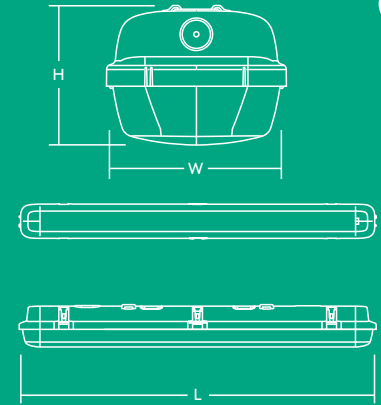
Entrepôts

Informations LED

- 1800 lm (20 W), 4000 lm (40 W), 6000 lm (60 W), 8000 lm (80 W) efficacité jusqu'à 100 lm/W
- Température de couleur : 4000 K
- Durée de vie 50 000 heures (@L70, Ta 25 °C)
- IRC80
- Tolérance de couleur (MacAdam initial) : 4

L W H

JULIE 600 LED IP65 1800	632	103	78
JULIE 1200 LED IP65 4000	1232	103	78
JULIE 1500 LED IP65 6000	1532	103	78
JULIE 1800 LED IP65 8000	1800	103	78

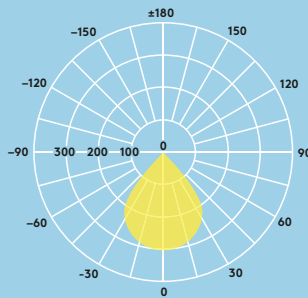


Photométrie

Julie LED 6000lm

cd/klm ULOR: 8 % DLOR: 92 % LOR: 100 %

100lm/W



Données commerciales

Désignation	Poids (kg)	Code SAP
JULIE 600 LED IP65 1800 840	1.03	96628548
JULIE 1200 LED IP65 4000 840	1.50	96665577
JULIE 1500 LED IP65 6000 840	1.95	96665580
★ JULIE 1800 LED IP65 8000 840	2.15	96631143
JULIE 1200 LED IP65 4000 840 CONNECT	1.60	96665578
JULIE 1500 LED IP65 6000 840 CONNECT	2.05	96665581
★ JULIE 1800 LED IP65 8000 840 CONNECT	2.40	96631300
JULIE 1200 LED IP65 4000 840 COR MWS	1.95	96630234
JULIE 1500 LED IP65 6000 840 COR MWS	2.35	96630236
JULIE 1200 LED IP65 4000 840 COR MWS CON	2.05	96630237
JULIE 1500 LED IP65 6000 840 COR MWS CON	2.45	96630238
★ JULIE 1200 LED IP65 4000 840 TW	1.50	96630239
★ JULIE 1500 LED IP65 6000 840 TW	1.95	96630241

COR MWS : Détection de présence avec préavis d'extinction

CON/CONNECT : avec connecteur rapide

TW : câblage traversant

★ Nouveau

Installation / Montage

- Convient à un montage en plafonnier. Les supports de fixation sont fournis avec le luminaire.
- La version TW avec câblage traversant est équipée de 2 borniers à 5 pôles à chaque extrémité (terre, N, L1, L2, L3)

Matériaux / Finitions

Corps : polycarbonate
 Diffuseur : polycarbonate opale
 Clips et supports de fixation : acier inoxydable

Caractéristiques

- Classe électrique I
- IK08
- IP65
- Driver certifié ENEC

Détecteur de présence avec préavis d'extinction

Le détecteur de présence à micro-ondes de Julie avec préavis d'extinction, fonction corridor vous assure de ne jamais marcher dans le noir. La détection de mouvement, et le préavis d'extinction sont totalement ajustables, s'ajoute à cela les bénéfices du détecteur de lumière naturelle.

Réglage par défaut : champs de détection 100 %, durée de détection 5 min, préavis d'extinction 10min à 10 % du flux, lumière du jour off.

